

## Resserrages coupe-feu

Une dalle ou un mur résistant au feu perd son efficacité du fait de la pénétration de gaines de câbles ou de tuyaux. en cas d'incendie, ces pénétrations constituent un passage privilégié pour les flammes et la fumée. Il convient donc de les rendre étanches au feu.

Le système de fermeture universel Pyro-safe vous permet de diviser un bâtiment en zones distinctes, séparées les unes des autres, ce que l'on appelle en termes technique un "compartimentage": constituant ainsi la solution idéale aux types de problèmes mentionnés ci-dessus.

### Application

- ✓ Enduire l'épaisseur de l'ouverture du mur, ainsi que les câbles et/ou tuyaux avec la peinture.
- ✓ Découper le panneau de laine de roche afin de le placer dans l'ouverture.
- ✓ Refermer d'éventuelles ouvertures restantes avec de la laine de roche et de la pâte.
- ✓ Traiter, des deux côtés, les câbles et/ou tuyaux avec la peinture sur maximum 200mm épaisseur +/- 1mm.

### Stockage

- ✓ Absolument hors gèle
- ✓ Ne pas stocker plus de quatre seaux un sur l'autre
- ✓ Les seaux entamés, refermés hermétiquement.
- ✓ Les seaux, non ouverts, se garde, sur température ambiante, à peu près 1 an.

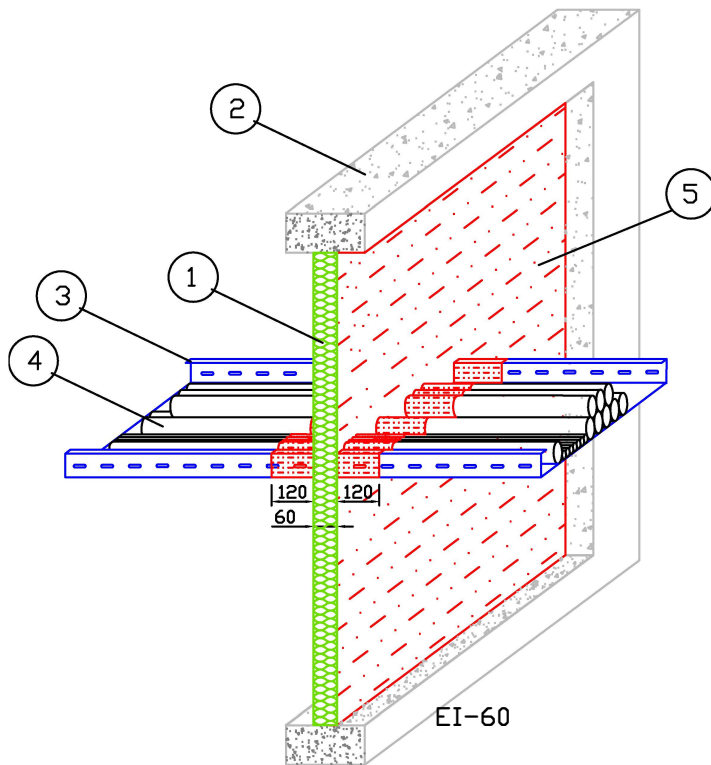
Peinture et pâte : 23,73 €/kilo - (Conditionnement : seau de 5Kg)

Panneau Ei 60' 1000 x 600 : 92,98 €/le panneau

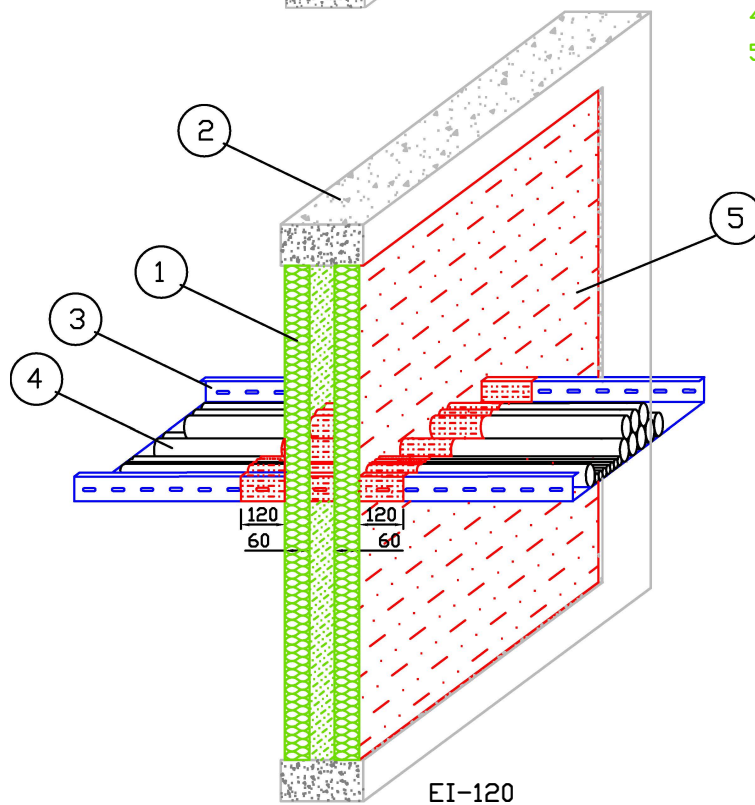
Le panneau F60 utilisé en combinaison avec la peinture et la pâte est testé suivant les EN-1366-3, classification EN 13501-1 ET en-13501-2



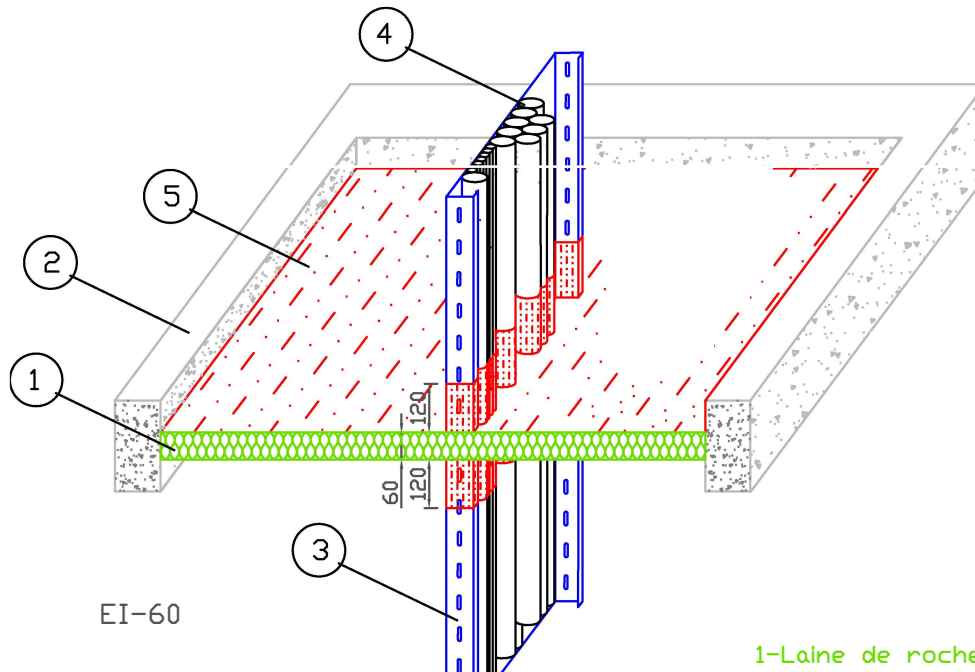
## Passage de câbles à travers d'un mur



- 1-Laine de roche, ép=60mm  
Masse volumique = +/- 150 Kg/m<sup>3</sup>
- 2-Mur Rf
- 3-chemin de câbles
- 4-câbles
- 5-Peinture intumescente



## Passage de câbles à travers d'une dalle



- 1-Laine de roche, e=60mm  
Masse volumique= +/- 150 Kg/m<sup>3</sup>
- 2-Dalle Rf
- 3-chemin de câbles
- 4- câbles
- 5-Peinture intumescente

