

Brandwerende afdichtingen

Een brandwerende plaat of muur verliest zijn effectiviteit door het binnendringen van kabelmantels of leidingen. In het geval van een brand zijn deze penetraties een bevoorrechte doorgang voor vlammen en rook. Ze moeten daarom brandveilig worden gemaakt.

Met het pyroveilige universele sluitsysteem kunt u een gebouw in afzonderlijke zones verdelen, gescheiden van elkaar, wat technisch gezien "compartimentering" wordt genoemd: en vormt zo de ideale oplossing voor de hierboven genoemde soorten problemen.

Toepassing

- Bedek de dikte van de wandopening, evenals de kabels en/of leidingen met de verf.
- Snijd het steenwolpaneel af om het in de opening te plaatsen.
- Sluit eventuele resterende openingen met steenwol en pasta.
- Behandel aan beide zijden de kabels en/of leidingen met verf op een dikte van maximaal 200 mm +/- 1 mm.

Opslag

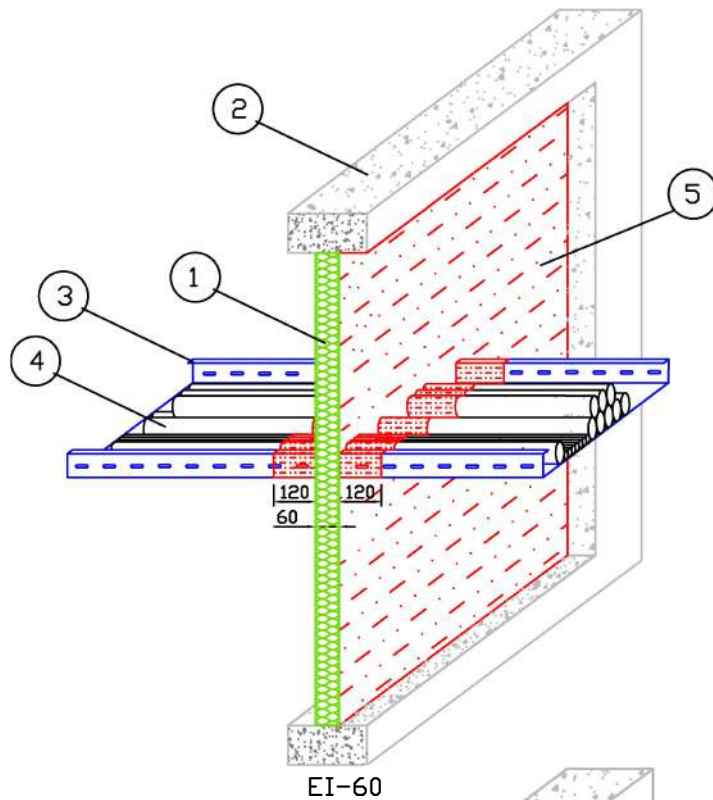
- Bewaar uit de vorst
- Bewaar niet meer dan vier emmers op elkaar
- Emmers die open zijn, goed terugsluiten
- De emmers, ongeopend, houdbaar op kamertemperatuur +/- 1 jaar
- Het F60-paneel dat in combinatie met de verf en de pasta wordt gebruikt, is getest volgens EN-1366-3, classificatie EN 13501-1 ET en-13501-2

Verf en pasta in emmers van 5Kg - Prijs 23,73€/Kg

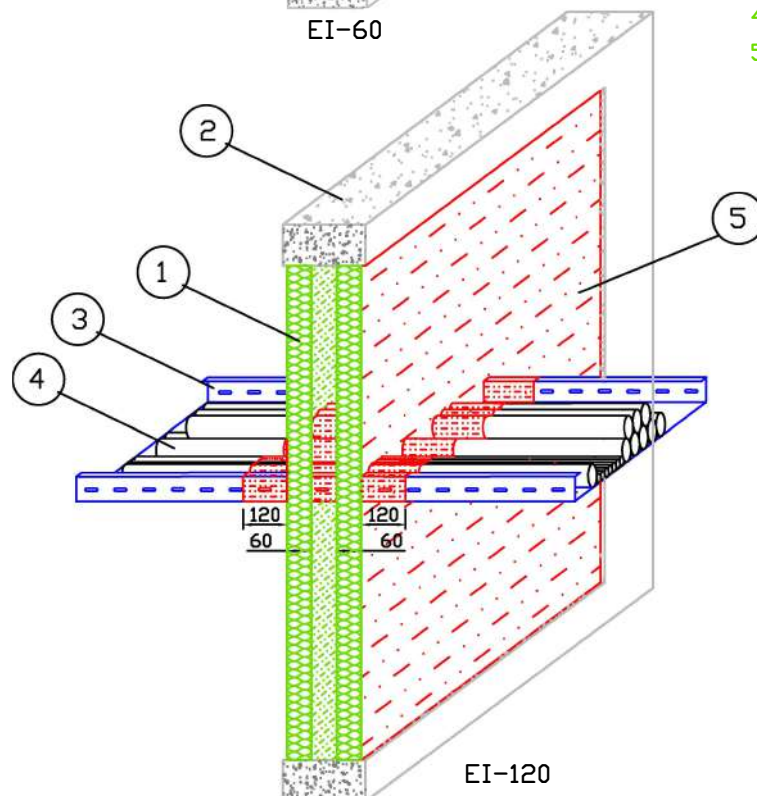
Plaat Ei 60' 1000mm x 600mm : 92.98€



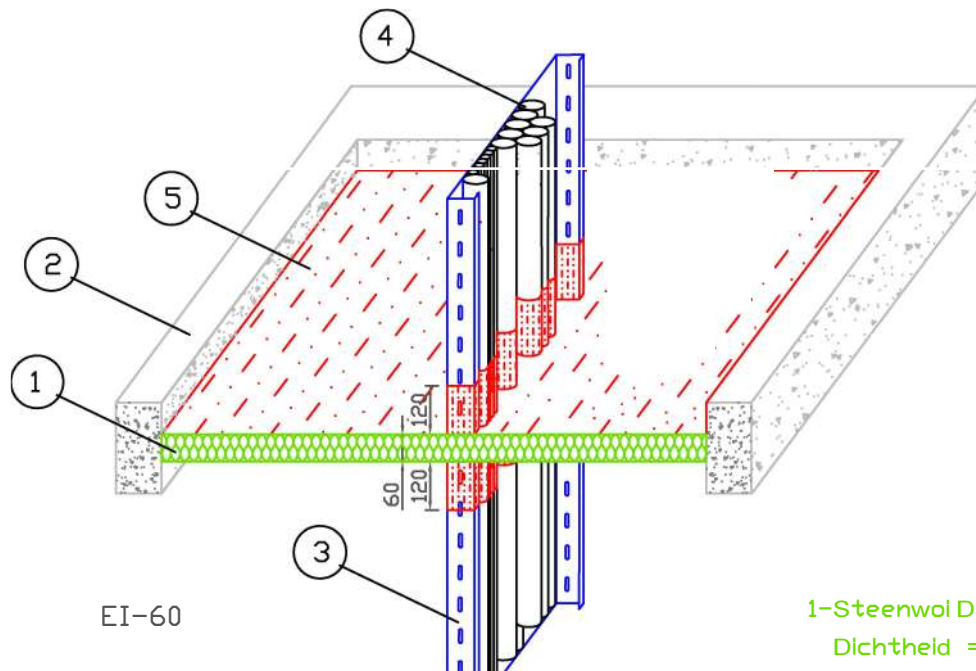
Kabelgoot door een muur



- 1-Steenwool Dikte = 60mm
Dichtheid = +/- 150 Kg/m³
- 2-Muur Rf
- 3-Kabelgoot
- 4-Kabeis
- 5-intumescente verf



Kabelgoot door een betonplaat



- 1-Steenwol Dikte = 60mm
Dichtheid = +/- 150 Kg/m³
- 2-Muur Rf
- 3-Kabelgoot
- 4-Kabeis
- 5-intumescente verf

