

General manual

Minimum Separations and Restrictions:

Tubes can be sealed as shown in the detailed drawings. Penetrations within the Astroflame PC Fire Sleeve systems do not require minimum separation and only require sufficient space or separation to safely position the valves on the substrate.

Support structures:

The flexible walls must have a minimum thickness of 100 mm and consist of steel studs or wooden studs*) clad on both sides with at least 2 layers of 12.5 mm thick fire-resistant plates. Solid walls must have a minimum thickness of 100 mm and consist of concrete, aerated concrete or masonry, with a minimum density of 650 kg/m³.

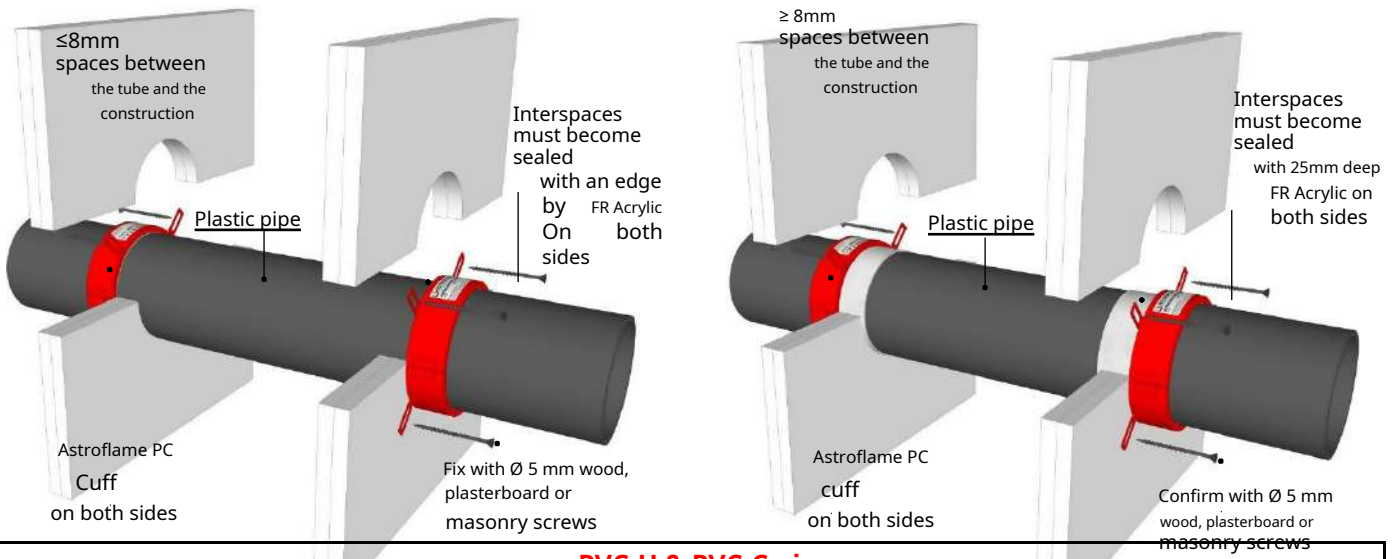
Solid floors must have a minimum thickness of 150 mm and consist of aerated concrete or concrete with a minimum density of 650 kg/m³. The supporting structure must be classified according to EN 13501-2 for the required fire resistance.

*) Wooden studs: no part of the penetration may be placed closer than 100mm to a stud and a minimum of 100mm insulation of class A1 or A2 according to EN 13501-1 must be fitted in the space between the penetration and the stud.

Installation

1. For sealing floor penetrations, a single shut-off valve is installed at the top or bottom of the floor, and for flexible and rigid walls, a shut-off valve is installed on both sides of the wall, in accordance with the detailed drawings on following pages.
2. Before mounting, check whether the gaps between the penetrations and the partition element are sealed as follows:
in plaster walls a border of Astroflame FR Acryl must be applied to fill gaps of less than 8mm between the penetration and the structure and to fill gaps of 8mm or more Astroflame FR Acryl must be applied 25mm deep for the sealing.
In masonry or concrete walls an Astroflame FR Acryl edging should be applied to cover gaps between the penetration and the structure of less than 8mm and to fill gaps of 8mm or more Astroflame FR Acryl should be applied 20mm deep over a 20mm deep rock wool layer.
In floors 20mm deep stone wool should be applied to fill gaps between the penetration and structure of less than 10mm, and for gaps of 10mm or more 10mm deep Astroflame FR Acryl should be applied to fill a 40mm deep layer of rock wool.
3. Place a sleeve around the pipe and ensure that the collar sleeve and mounting tabs are firmly seated on the surface of the wall or floor to allow the anchors/fasteners to be fully inserted.
4. Apply a sealing edge Astroflame FR Acryl between the wall/floor and the collar if the surface is uneven.
5. Fasten the sleeve with steel screws, anchors or bolts suitable for the surface on which the valve will be mounted. For plaster walls $\geq \varnothing 5$ mm, use plasterboard or wood screws with a length suitable for the number of boards that make up the wall. Please note that some drywall applications require M5 drywall anchors. For walls or floors made of concrete or masonry, use $\geq \varnothing 5 \times 40$ mm screws or anchors.
6. Where the conduit size is greater than the diameter of a plastic pipe and/or the pipe is at an angle, an oversized sleeve may be used. Astroflame PC Pipe Valves are 'oversized' tested, ie the internal diameter of the valve can be larger than a pipe. Any interspaces between a pipe and a structure may not be wider than 55 mm in any case.

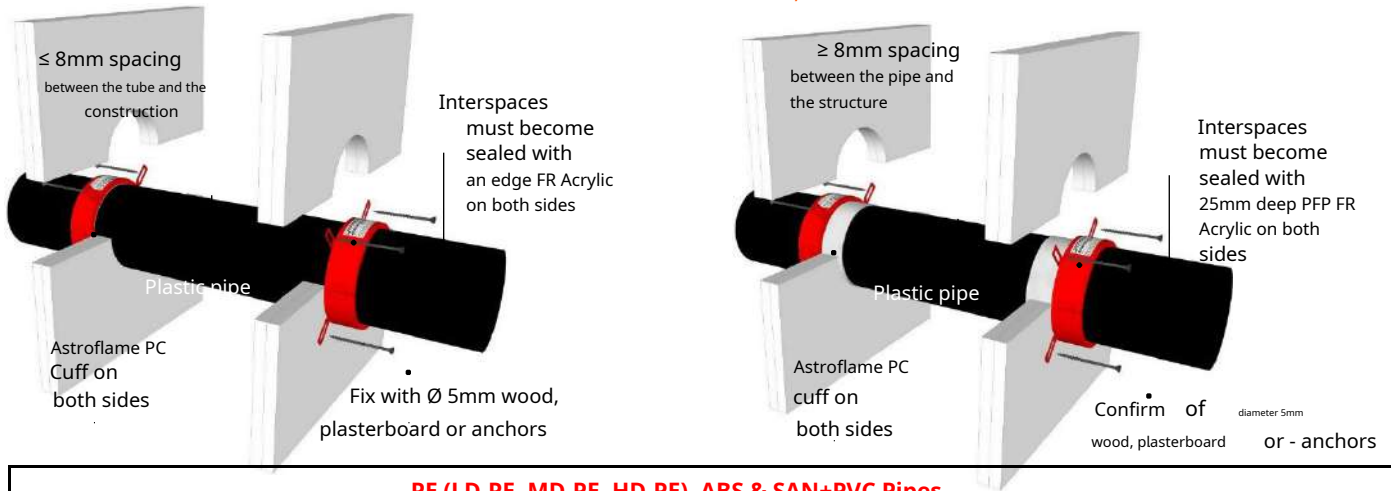
PVC PLASTIC PIPES FIRE RESISTANCE EI 60-90 ≥ 100MM PLASTER WALLS, MASONRY OR CONCRETE WALLS



PVC-U & PVC-C pipes

Tube & Cuff descriptions			Fire ratings			
Tube diameter mm	Pipe Wall thickness mm	Minimal height collar mm	C/C	U/C	C/U	U/U
32	1.2-2.3	30	EI 60 (E 90)	EI 60 (E 90)	-	-
32	2.4 - 4.6	30	EI 60 (E 90)	EI 60 (E 90)	EI 60 (E 90)	EI 60 (E 90)
40	1.2-2.3	30	EI 60 (E 90)	EI 60 (E 90)	-	-
40	2.4 - 4.6	30	EI 60 (E 90)	EI 60 (E 90)	EI 60 (E 90)	EI 60 (E 90)
50	1.2-2.3	30	EI 60 (E 90)	EI 60 (E 90)	-	-
50	2.4 - 4.6	30	EI 60 (E 90)	EI 60 (E 90)	EI 60 (E 90)	EI 60 (E 90)
55	1.3 - 4.7	30	EI 60 (E 60)	EI 60 (E 60)	-	-
55	2.5 - 4.7	50	EI 60 (E 90)	EI 60 (E 90)	EI 60 (E 90)	EI 60 (E 90)
63	1.5 - 5.0	30	EI 60 (E 60)	EI 60 (E 60)	-	-
63	2.5 - 5.0	50	EI 60 (E 90)	EI 60 (E 90)	EI 60 (E 90)	EI 60 (E 90)
75	1.8 - 5.4	30	EI 60 (E 60)	EI 60 (E 60)	-	-
75	2.6 - 5.4	50	EI 60 (E 90)	EI 60 (E 90)	EI 60 (E 90)	EI 60 (E 90)
82	2.0 - 5.6	30	EI 60 (E 60)	EI 60 (E 60)	-	-
82	2.6 - 5.6	50	EI 60 (E 90)	EI 60 (E 90)	EI 60 (E 90)	EI 60 (E 90)
90	2.2 - 5.9	30	EI 60 (E 60)	EI 60 (E 60)	-	-
90	2.6 - 5.9	50	EI 60 (E 90)	EI 60 (E 90)	EI 60 (E 90)	EI 60 (E 90)
110	2.7 - 6.6	30	EI 60 (E 60)	EI 60 (E 60)	-	-
110	2.7 - 6.6	50	EI 60 (E 90)	EI 60 (E 90)	EI 60 (E 90)	EI 60 (E 90)
125	2.9 - 7.4	50	EI 60 (E 90)	EI 60 (E 90)	EI 60 (E 90)	EI 60 (E 90)
140	3.0 - 8.3	50	EI 60 (E 90)	EI 60 (E 90)	EI 60 (E 90)	EI 60 (E 90)
160	3.2 - 9.5	50	EI 90 (E 90)	EI 90 (E 90)	-	-
160	3.2 - 9.5	60	EI 90 (E 90)	EI 90 (E 90)	EI 60 (E 90)	EI 60 (E 90)
315	9.2	75	EI 60 (E 60)	-	-	-

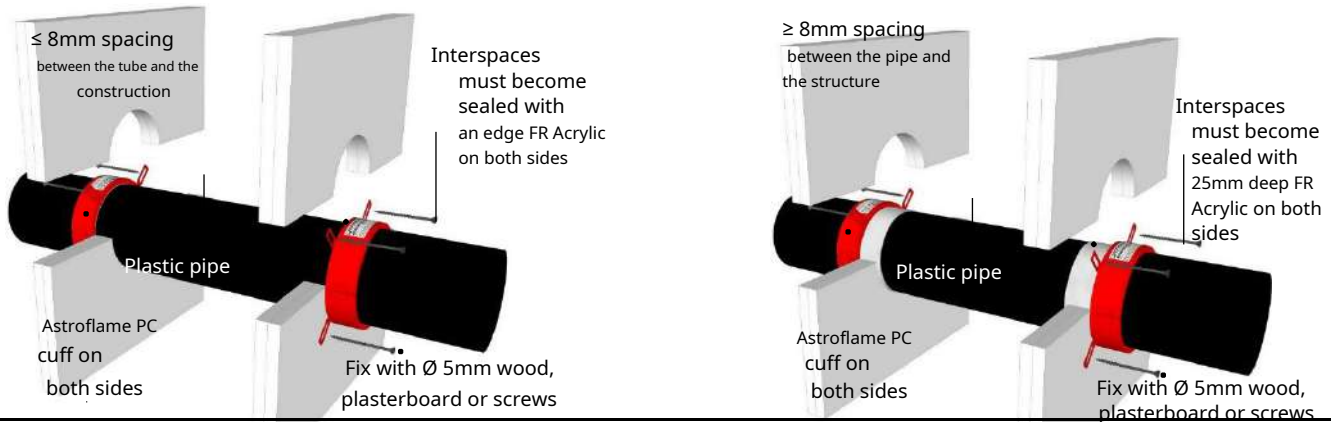
PVC PLASTIC PIPES FIRE RESISTANCE EI 60-90 ≥ 100MM PLASTER WALLS, MASONRY OR CONCRETE WALLS



PE (LD-PE, MD-PE, HD-PE), ABS & SAN+PVC Pipes

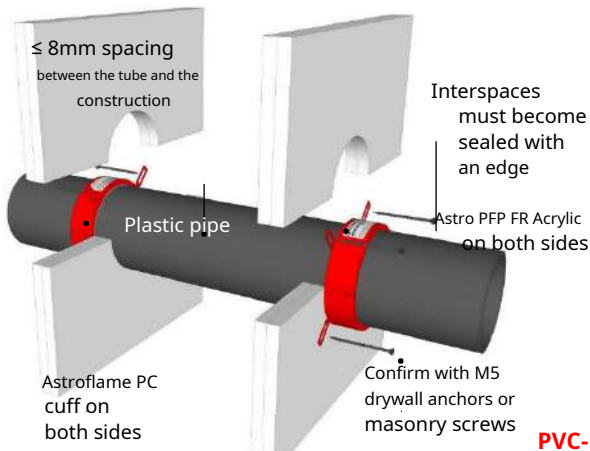
Tube & valve descriptions			Fire ratings			
Tube diameter mm	Pipe wall thickness mm	Minimal cuff height	C/C	U/C	C/U	U/U
32	3.0 - 5.6	30	EI 60 (E 90)	EI 60 (E 90)	-	-
32	3.0 - 4.6	50	EI 90 (E 120)	EI 90 (E 120)	EI 90 (E 120)	EI 90 (E 120)
40	3.0 - 5.6	30	EI 60 (E 90)	EI 60 (E 90)	-	-
40	3.0 - 4.6	50	EI 90 (E 120)	EI 90 (E 120)	EI 90 (E 120)	EI 90 (E 120)
50	3.0 - 5.6	30	EI 60 (E 90)	EI 60 (E 90)	-	-
50	3.0 - 4.6	50	EI 90 (E 120)	EI 90 (E 120)	EI 90 (E 120)	EI 90 (E 120)
55	3.0 - 6.0	30	EI 60 (E 60)	EI 60 (E 60)	-	-
55	3.1 - 5.0	50	EI 60 (E 90)	EI 60 (E 90)	EI 60 (E 90)	EI 60 (E 90)
63	3.1 - 6.6	30	EI 60 (E 60)	EI 60 (E 60)	-	-
63	3.1 - 5.7	50	EI 60 (E 90)	EI 60 (E 90)	EI 60 (E 90)	EI 60 (E 90)
75	3.2 - 7.5	30	EI 60 (E 60)	EI 60 (E 60)	-	-
75	3.2 - 6.8	50	EI 60 (E 90)	EI 60 (E 90)	EI 60 (E 90)	EI 60 (E 90)
82	3.2 - 8.0	30	EI 60 (E 60)	EI 60 (E 60)	-	-
82	3.2 - 7.4	50	EI 60 (E 90)	EI 60 (E 90)	EI 60 (E 90)	EI 60 (E 90)
90	3.3 - 8.6	30	EI 60 (E 60)	EI 60 (E 60)	-	-
90	3.3 - 8.1	50	EI 60 (E 90)	EI 60 (E 90)	EI 60 (E 90)	EI 60 (E 90)
110	3.4 - 10.0	30	EI 60 (E 60)	EI 60 (E 60)	-	-
110	3.4 - 10.0	50	EI 60 (E 90)	EI 60 (E 90)	EI 60 (E 90)	EI 60 (E 90)
125	4.2 - 9.8	50	EI 60 (E 60)	EI 60 (E 60)	-	-
125	4.0 - 11.5	60	EI 60 (E 90)	EI 60 (E 90)	EI 90 (E 90)	EI 60 (E 90)
140	5.1 - 9.6	50	EI 60 (E 60)	EI 60 (E 60)	-	-
140	4.4 - 12.8	60	EI 60 (E 90)	EI 60 (E 90)	EI 90 (E 90)	EI 60 (E 90)
160	6.2 - 9.5	50	EI 60 (E 60)	EI 60 (E 60)	-	-
160	4.9 - 14.6	60	EI 90 (E 90)	EI 90 (E 90)	EI 90 (E 90)	EI 90 (E 90)
200	18.2	75	EI 60 (E 60)	-	-	-
250	22.7	75	EI 60 (E 60)	-	-	-

PP PLASTIC PIPES FIRE RESISTANCE EI 60 ≥ 100MM PLASTER WALLS, MASONRY OR CONCRETE WALLS

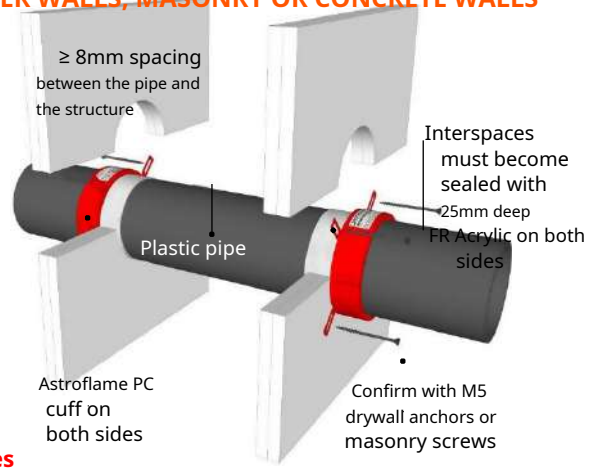


Tube & valve descriptions			PP pipes			
Tube diameter mm	pipe wall thickness mm	Minimal height cuff mm	Fire ratings			
			C/C	U/C	C/U	U/U
32	1.8-4.6	30	EI 60 (E 90)	EI 60 (E 90)	EI 60 (E 90)	EI 60 (E 90)
32	4.7-5.6	30	EI 60 (E 90)	EI 60 (E 90)	-	-
40	1.8-4.6	30	EI 60 (E 90)	EI 60 (E 90)	EI 60 (E 90)	EI 60 (E 90)
40	4.7-5.6	30	EI 60 (E 90)	EI 60 (E 90)	-	-
50	1.8-4.6	30	EI 60 (E 90)	EI 60 (E 90)	EI 60 (E 90)	EI 60 (E 90)
50	4.7-5.6	30	EI 60 (E 90)	EI 60 (E 90)	-	-
55	2.0 - 5.7	30	EI 60 (E 90)	EI 60 (E 90)	-	-
55	2.0-4.7	50	EI 60 (E 90)	EI 60 (E 90)	EI 60 (E 90)	EI 60 (E 90)
55	4.8 - 6.0	50	EI 60 (E 60)	EI 60 (E 60)	-	-
63	2.2 - 5.8	30	EI 60 (E 90)	EI 60 (E 90)	-	-
63	2.2 - 5.0	50	EI 60 (E 90)	EI 60 (E 90)	EI 60 (E 90)	EI 60 (E 90)
63	5.1 - 6.6	50	EI 60 (E 60)	EI 60 (E 60)	-	-
75	2.5-5.9	30	EI 60 (E 90)	EI 60 (E 90)	-	-
75	2.5 - 5.4	50	EI 60 (E 90)	EI 60 (E 90)	EI 60 (E 90)	EI 60 (E 90)
75	5.5-7.6	50	EI 60 (E 60)	EI 60 (E 60)	-	-
82	2.7 - 6.0	30	EI 60 (E 90)	EI 60 (E 90)	-	-
82	2.7 - 5.6	50	EI 60 (E 90)	EI 60 (E 90)	EI 60 (E 90)	EI 60 (E 90)
82	5.7 - 8.2	50	EI 60 (E 60)	EI 60 (E 60)	-	-
90	2.9 - 6.1	30	EI 60 (E 90)	EI 60 (E 90)	-	-
90	2.9 - 5.9	50	EI 60 (E 90)	EI 60 (E 90)	EI 60 (E 90)	EI 60 (E 90)
90	6.0 - 8.9	50	EI 60 (E 60)	EI 60 (E 60)	-	-
110	3.4 - 6.3	30	EI 60 (E 90)	EI 60 (E 90)	-	-
110	3.4 - 6.6	50	EI 60 (E 90)	EI 60 (E 90)	EI 60 (E 90)	EI 60 (E 90)
110	6.7 - 10.5	50	EI 60 (E 60)	EI 60 (E 60)	-	-
125	3.8 - 11.7	50	EI 60 (E 60)	EI 60 (E 60)	-	-
125	3.9 - 9.0	60	EI 60 (E 60)	EI 60 (E 60)	EI 60 (E 60)	EI 60 (E 60)
140	4.2 - 12.9	50	EI 60 (E 60)	EI 60 (E 60)	-	-
140	4.4 - 11.4	60	EI 60 (E 60)	EI 60 (E 60)	EI 60 (E 60)	EI 60 (E 60)
160	4.9 - 14.6	50	EI 60 (E 60)	EI 60 (E 60)	-	-
160	4.9 - 14.6	60	EI 60 (E 60)	EI 60 (E 60)	EI 60 (E 60)	EI 60 (E 60)

PVC & PE PLASTIC PIPES FIRE RESISTANCE EI 90 - 120 ≥ 120MM PLASTER WALLS, MASONRY OR CONCRETE WALLS



PVC-U & PVC-C Pipes



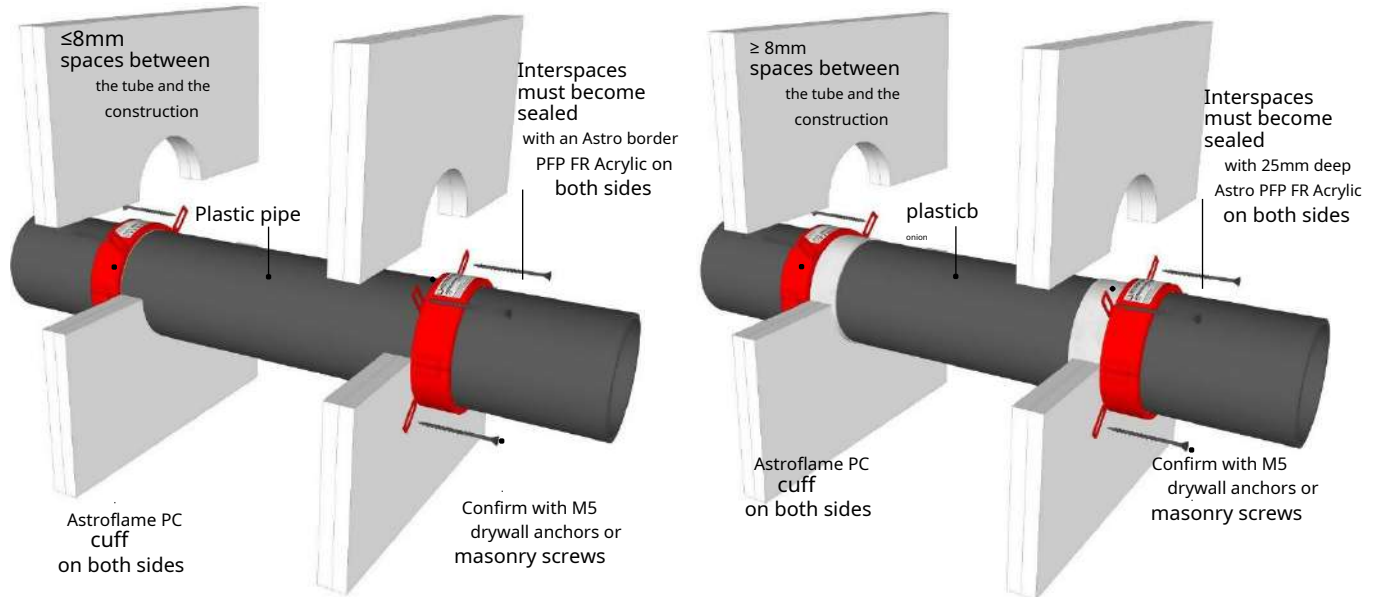
Tube & valve descriptions			Fire ratings			
Tube diameter mm	Pipe wall thickness mm	Minimal height cuff mm	C/C	U/C	C/U	U/U
32	2.4 - 3.7	50	-	-	-	-
40	2.4 - 3.7	50	-	-	-	-
50	2.4 - 3.7	50	-	-	-	-
55	2.4 - 3.9	50	-	-	-	-
63	2.5 - 4.3	50	-	-	-	-
75	2.5 - 4.9	50	-	-	-	-
82	2.6 - 5.2	50	-	-	-	-
90	2.6 - 5.6	50	-	-	-	-
110	2.7 - 6.6	50	-	-	-	-
125	3.1 - 7.5	60	-	-	-	-
140	3.5 - 8.4	60	-	-	-	-
160	4.0 - 9.5	60	-	-	-	-

PE (LD-PE, MD-PE, HD-PE), ABS & SAN+PVC Pipes

Tube & valve descriptions			Fire ratings			
Tube diameter [mm]	Pipe wall thickness [mm]	Minimal valve height [mm]	C/C	U/C	C/U	U/U
32	3.0 - 4.6	50	EI 120 (E 120)	-	-	-
40	3.0 - 4.6	50	EI 120 (E 120)	-	-	-
50	3.0 - 4.6	50	EI 120 (E 120)	-	-	-
55	3.1 - 5.0	50	EI 90 (E 120)	-	-	-
63	3.1 - 5.7	50	EI 90 (E 120)	-	-	-
75	3.2 - 6.8	50	EI 90 (E 120)	-	-	-
82	3.2 - 7.5	50	EI 90 (E 120)	-	-	-
90	3.3 - 8.2	50	EI 90 (E 120)	-	-	-
110	3.4 - 10.0	50	EI 90 (E 120)	-	-	-
110	3.4	50	EI 120 (E 120)	-	-	-
125	3.9 - 9.8	60	EI 90 (E 90)	-	-	-
140	4.4 - 9.7	60	EI 90 (E 90)	-	-	-
160	4.9 - 9.5	60	EI 90 (E 90)	-	-	-
160	9.5	60	EI 120 (E 120)	-	-	-

PP PLASTIC PIPES FIRE RESISTANCE EI 90 - 120

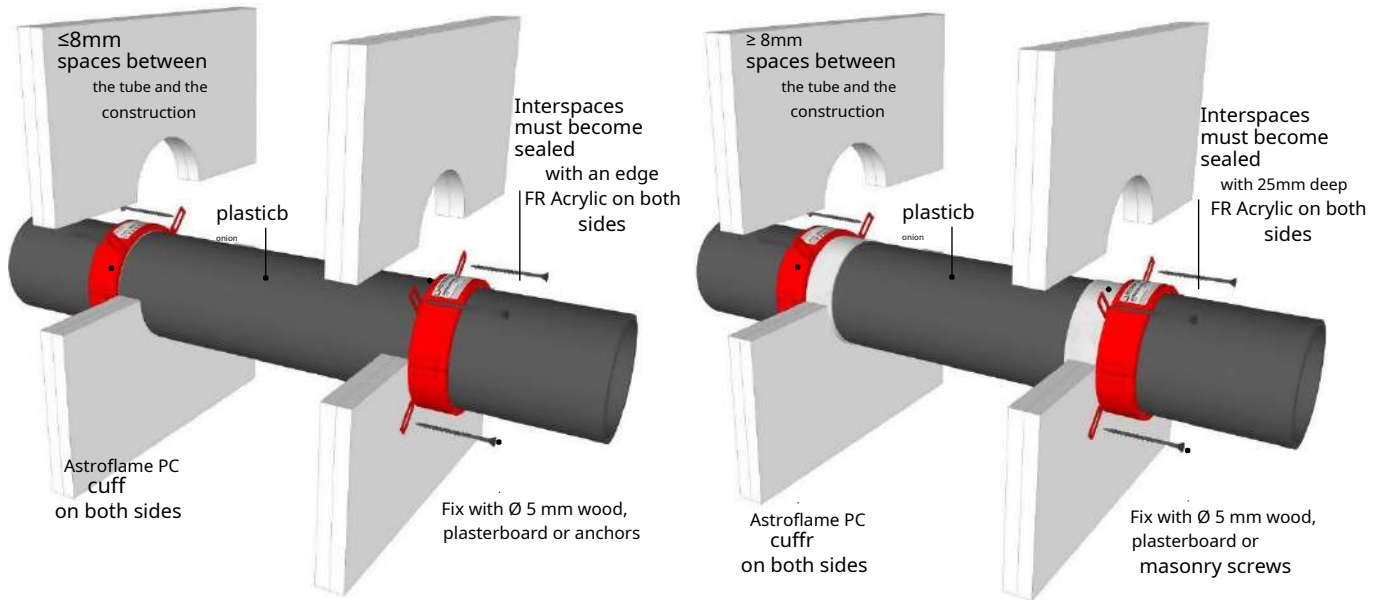
≥ 120MM PLASTER WALLS, MASONRY OR CONCRETE WALLS



PP pipes						
Pipe & valve descriptions			Fire ratings			
Tube diameter [mm]	Pipe wall thickness [mm]	Minimal valve height [mm]	C/C	U/C	C/U	U/U
32	2.9 - 4.6	50	EI 120 (E 120)	-	-	-
40	2.9 - 4.6	50	EI 120 (E 120)	-	-	-
50	2.9 - 4.6	50	EI 120 (E 120)	-	-	-
55	2.9 - 5.0	50	EI 90 (E 120)	-	-	-
63	2.9 - 5.7	50	EI 90 (E 120)	-	-	-
75	2.8 - 6.8	50	EI 90 (E 120)	-	-	-
82	2.8 - 7.5	50	EI 90 (E 120)	-	-	-
90	2.8 - 8.2	50	EI 90 (E 120)	-	-	-
110	2.7 - 10.0	50	EI 90 (E 120)	-	-	-
125	3.3 - 11.3	60	EI 90 (E 120)	-	-	-
140	4.0 - 12.8	60	EI 90 (E 120)	-	-	-
160	4.9 - 14.6	60	EI 120 (E 120)	-	-	-

COMPOSITE PLASTIC PIPES FIRE RESISTANCE EI 0 - 120

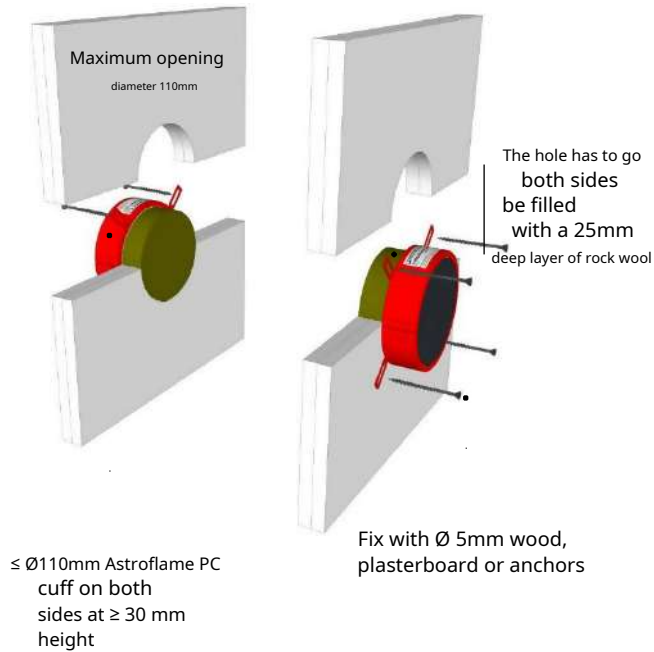
≥ 100MM PLASTER WALLS, MASONRY OR CONCRETE WALLS



composite plastic pipes						
Tube & valve descriptions			Fire ratings			
Tube	Tube diameter mm	Minimum height valve mm	C/C	U/C	C/U	U/U
Aquatherm Green SDR9	32	30	EI 120 (E 120)	-	-	-
	40 - 50	50	EI 120 (E 120)	-	-	-
	63 - 110	50	EI 60 (E 120)	-	-	-
BluePower	32 - 50	50	EI 90 (E 120)	EI 90 (E 120)	EI 90 (E 120)	EI 90 (E 120)
	75-110	50	EI 60 (E 120)	EI 60 (E 120)	EI 60 (E 120)	-
	125	60	EI 60 (E 60)	EI 60 (E 60)	EI 60 (E 60)	-
	160	60	EI 90 (E 90)	EI 90 (E 90)	EI 90 (E 90)	-
Geberit Silent PP	32 - 50	50	EI 120 (E 120)	EI 120 (E 120)	EI 120 (E 120)	EI 120 (E 120)
	75-110	50	EI 60 (E 120)	EI 60 (E 120)	EI 60 (E 120)	EI 60 (E 120)
Polo-Kal NG-tubes	32 - 50	50	EI 120 (E 120)	EI 120 (E 120)	EI 120 (E 120)	EI 120 (E 120)
	75-110	50	EI 90 (E 120)	EI 90 (E 120)	EI 90 (E 120)	EI 90 (E 120)
	125	60	EI 120 (E 120)	EI 120 (E 120)	(E120)	(E120)
	160	60	EI 120 (E 120)	EI 120 (E 120)	EI 120 (E 120)	EI 120 (E 120)
Rehau Raupiano Plus	40 - 50	50	EI 90 (E 120)	EI 90 (E 120)	EI 90 (E 120)	EI 90 (E 120)
	75-110	50	EI 60 (E 120)	EI 60 (E 120)	EI 60 (E 120)	EI 60 (E 120)
	125-160	60	EI 120 (E 120)	EI 120 (E 120)	EI 120 (E 120)	EI 120 (E 120)
Wavin SiTech	32 - 50	50	EI 120 (E 120)	EI 120 (E 120)	EI 120 (E 120)	EI 120 (E 120)
	75-110	50	EI 60 (E 120)	EI 60 (E 120)	EI 60 (E 120)	EI 60 (E 120)

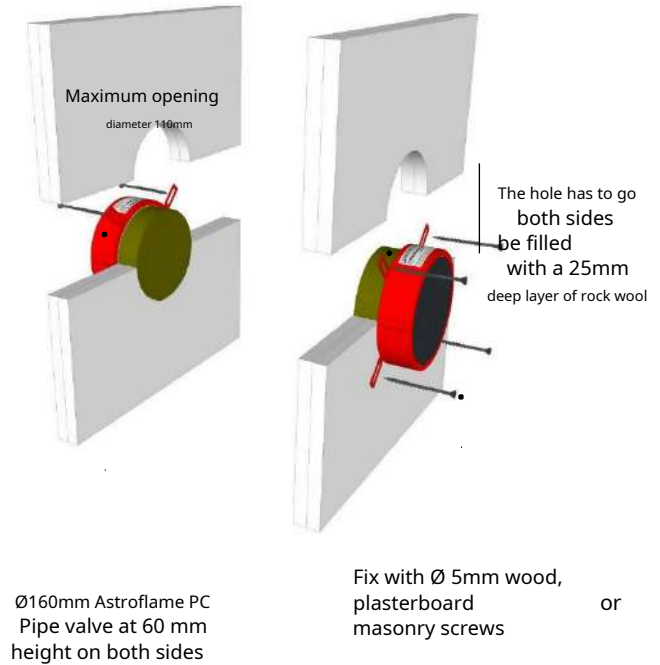
EMPTY HOLE FIRE RESISTANCE EI 60 (E 120)

≥ 100MM PLASTER WALLS, MASONRY OR CONCRETE WALLS



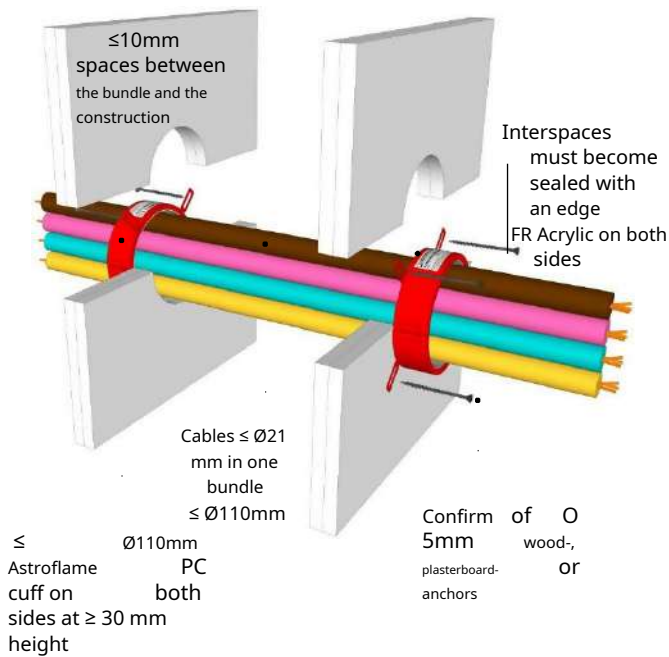
EMPTY HOLE FIRE RESISTANCE EI 120 (E 120)

≥ 100MM PLASTER WALLS, MASONRY OR CONCRETE WALLS



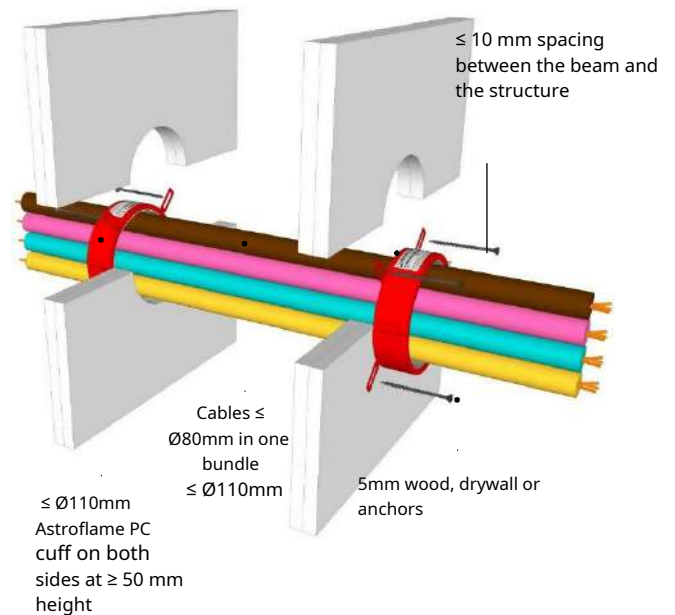
CABLE BUNDLE FIRE RESISTANCE EI 60 (E 120)

≥ 100MM PLASTER WALLS, MASONRY OR CONCRETE WALLS



CABLE BUNDLE FIRE RESISTANCE EI 60 (E 120)

≥ 100MM PLASTER WALLS, MASONRY OR CONCRETE WALLS

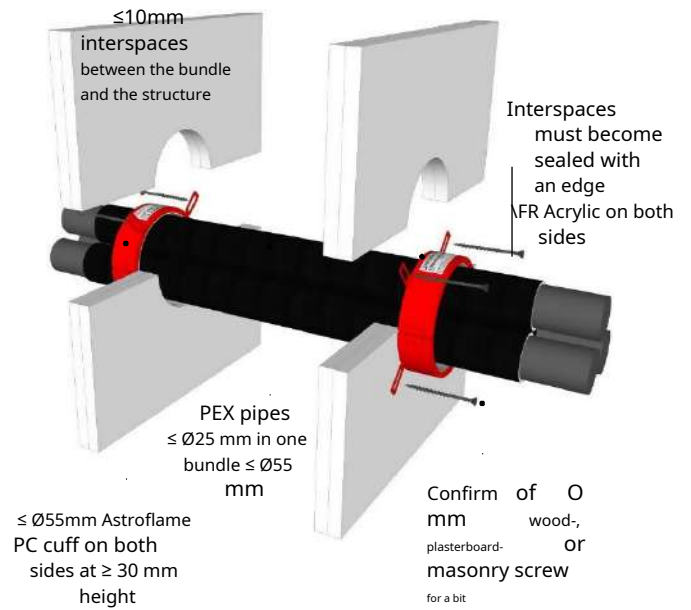
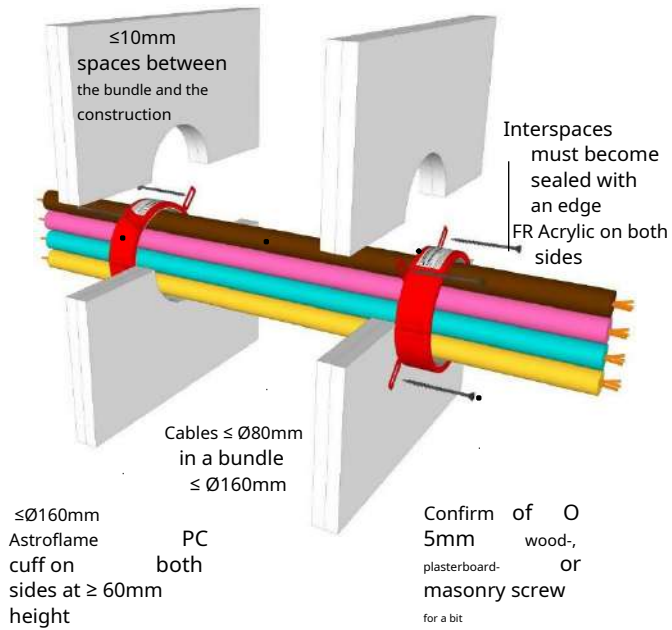


CABLE BUNDLE FIRE RESISTANCE EI 60 (E 120)

≥ 100MM PLASTER WALLS, MASONRY
OR CONCRETE WALLS

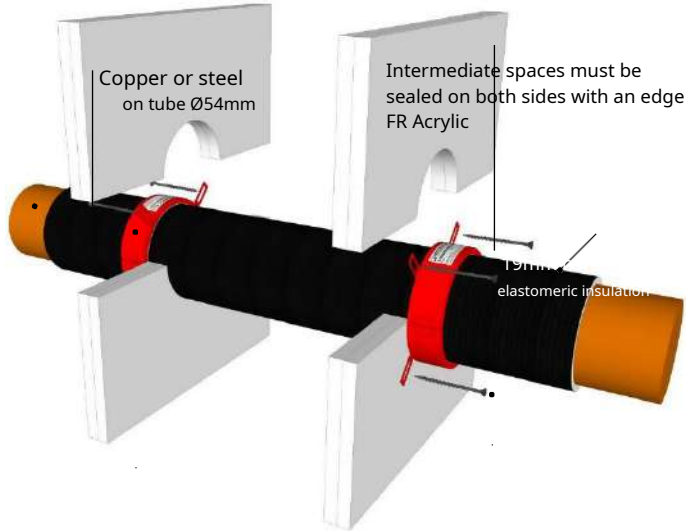
PEX PIPES FIRE RESISTANCE EI 90 C/C (E 120)

≥ 100MM PLASTER WALLS, MASONRY
OR CONCRETE WALLS



COPPER OR STEEL PIPE FIRE RESISTANCE EI 90 C/C (E 120)

≥ 100MM PLASTER WALLS, MASONRY OR CONCRETE WALLS

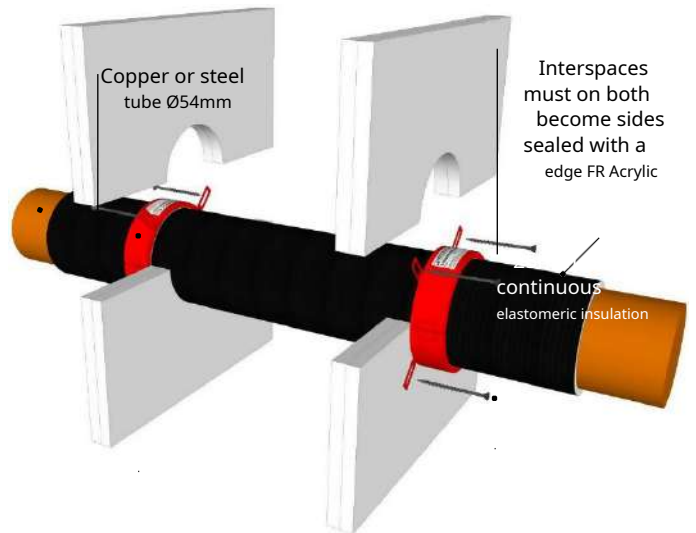


≤ Ø110mm Astroflame PC sleeve on both sides at 50 mm height

Confirm with Ø 5mm wood-, plasterboard- or anchors

COPPER OR STEEL PIPE FIRE RESISTANCE EI 60 C / C (E 120)

≥ 100MM PLASTER WALLS, MASONRY OR CONCRETE WALLS

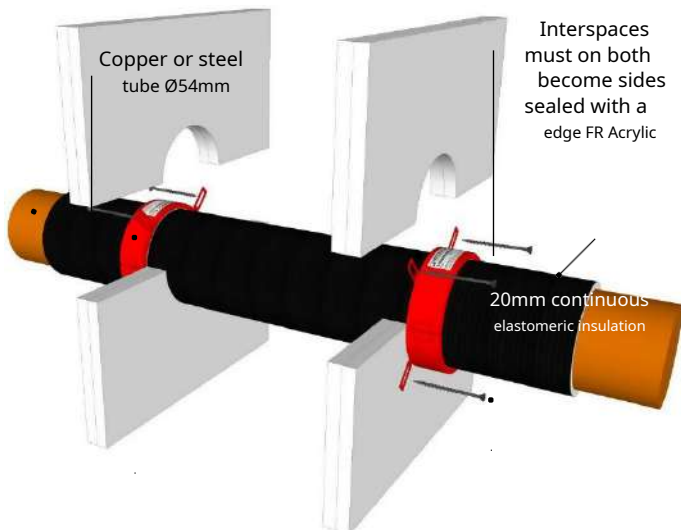


≤ Ø110mm Astroflame PC sleeve on both sides at 50 mm height

Confirm with Ø 5mm wood-, plasterboard- or masonry screw for a bit

COPPER OR STEEL PIPE FIRE RESISTANCE EI 90 C/C (E 120)

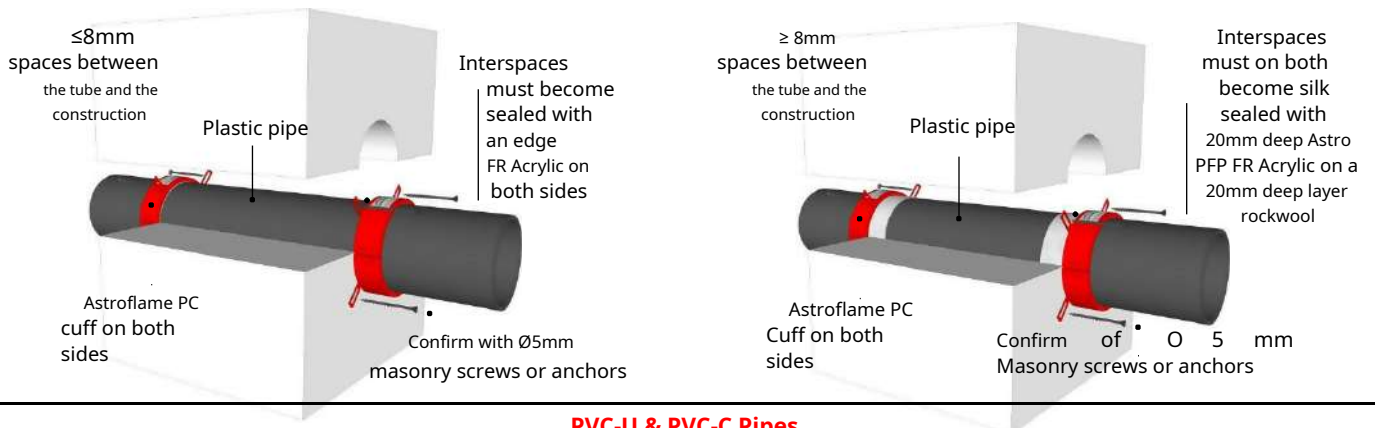
≥ 100MM PLASTER WALLS, MASONRY OR CONCRETE WALLS



≤ Ø110mm Astroflame PFC sleeve on both sides at 50 mm height

Confirm with Ø 5mm wood-, plasterboard- or anchors

PVC & PE PLASTIC PIPES FIRE RESISTANCE EI 60 – 240 ≥ 150 MM MASONRY OR CONCRETE WALLS



PVC-U & PVC-C Pipes

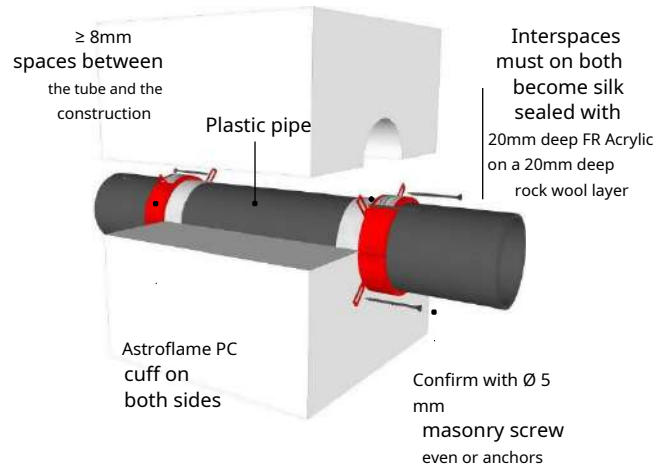
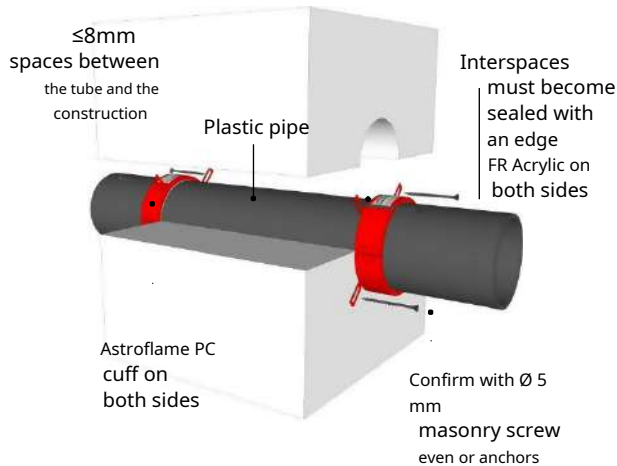
Tube & valve descriptions			Fire ratings			
Tube diameter mm	Pipe wall thickness mm	Minimal cuff height mm	C/C	U/C	C/U	U/U
32	2.0 - 3.7	50	EI 180 (E 240)	EI 180 (E 240)	EI 180 (E 240)	EI 180 (E 240)
40	2.0 - 3.7	50	EI 180 (E 240)	EI 180 (E 240)	EI 180 (E 240)	EI 180 (E 240)
50	2.0 - 3.7	50	EI 180 (E 240)	EI 180 (E 240)	EI 180 (E 240)	EI 180 (E 240)
55	2.1 - 3.9	50	EI 180 (E 180)	EI 180 (E 180)	EI 180 (E 180)	EI 180 (E 180)
63	2.2 - 4.3	50	EI 180 (E 180)	EI 180 (E 180)	EI 180 (E 180)	EI 180 (E 180)
75	2.3 - 4.9	50	EI 180 (E 180)	EI 180 (E 180)	EI 180 (E 180)	EI 180 (E 180)
82	2.4 - 5.2	50	EI 180 (E 180)	EI 180 (E 180)	EI 180 (E 180)	EI 180 (E 180)
90	2.5 - 5.6	50	EI 180 (E 180)	EI 180 (E 180)	EI 180 (E 180)	EI 180 (E 180)
110	2.7 - 6.6	50	EI 180 (E 180)	EI 180 (E 180)	EI 180 (E 180)	EI 180 (E 180)
125	3.1 - 7.5	60	EI 240 (E 240)	EI 240 (E 240)	EI 240 (E 240)	EI 240 (E 240)
140	3.5 - 8.4	60	EI 240 (E 240)	EI 240 (E 240)	EI 240 (E 240)	EI 240 (E 240)
160	4.0 - 9.5	60	EI 240 (E 240)	EI 240 (E 240)	EI 240 (E 240)	EI 240 (E 240)
315	9.2	75	EI 120 (E 120)	-	-	-

PE (LD-PE, MD-PE, HD-PE), ABS & SAN+PVC Pipes

Tube & valve descriptions			Fire ratings			
Tube diameter mm	Pipe wall thickness mm	Minimal cuff height	C/C	U/C	C/U	U/U
32	3.0 - 4.6	50	EI 240 (E 240)	EI 240 (E 240)	EI 240 (E 240)	EI 240 (E 240)
40	3.0 - 4.6	50	EI 240 (E 240)	EI 240 (E 240)	EI 240 (E 240)	EI 240 (E 240)
50	3.0 - 4.6	50	EI 240 (E 240)	EI 240 (E 240)	EI 240 (E 240)	EI 240 (E 240)
55	3.1 - 4.5	50	EI 180 (E 240)	EI 180 (E 240)	EI 180 (E 240)	EI 180 (E 240)
63	3.1 - 4.3	50	EI 180 (E 240)	EI 180 (E 240)	EI 180 (E 240)	EI 180 (E 240)
75	3.2 - 4.1	50	EI 180 (E 240)	EI 180 (E 240)	EI 180 (E 240)	EI 180 (E 240)
82	3.3-3.9	50	EI 180 (E 240)	EI 180 (E 240)	EI 180 (E 240)	EI 180 (E 240)
90	3.3 - 3.8	50	EI 180 (E 240)	EI 180 (E 240)	EI 180 (E 240)	EI 180 (E 240)
110	3.4	50	EI 180 (E 240)	EI 180 (E 240)	EI 180 (E 240)	EI 180 (E 240)
125	3.9 - 5.2	60	EI 180 (E 180)	EI 180 (E 180)	EI 180 (E 180)	EI 180 (E 180)
140	4.3 - 7.0	60	EI 180 (E 180)	EI 180 (E 180)	EI 180 (E 180)	EI 180 (E 180)
160	4.9 - 9.5	60	EI 180 (E 180)	EI 180 (E 180)	EI 180 (E 180)	EI 180 (E 180)
200	18.2	75	EI 60 (E 60)	-	-	-
250	22.7	75	EI 90 (E 120)	-	-	-

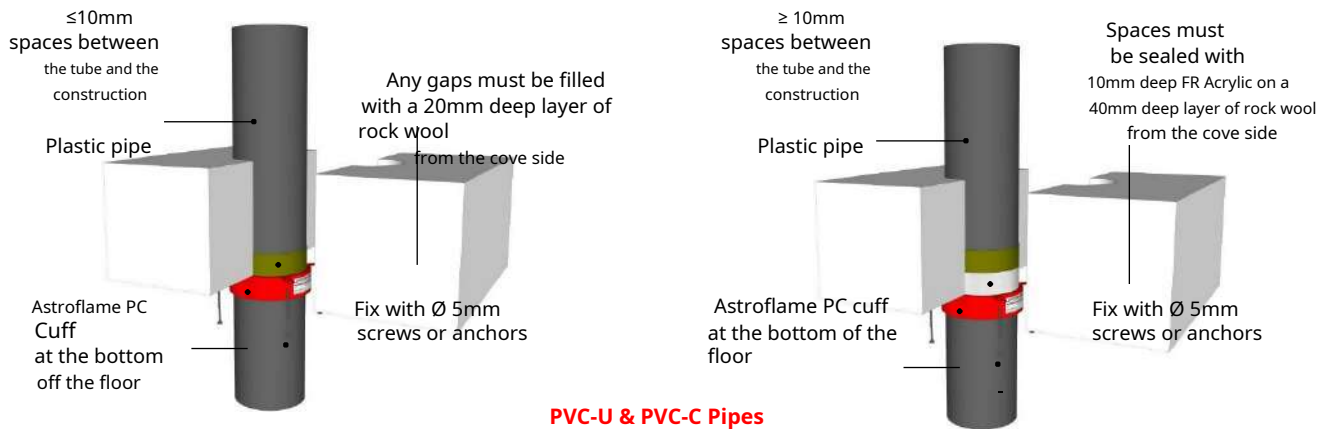
PVC & PE PLASTIC PIPES FIRE RESISTANCE EI 60 - 240

≥ 150 MM MASONRY OR CONCRETE WALLS



PP pipes						
Tube & valve descriptions			Fire ratings			
Tube diameter mm	Pipe wall thickness mm	Minimal cuff height mm	C/C	U/C	C/U	U/U
32	1.6 - 5.5	30	EI 240 (E 240)	EI 240 (E 240)	EI 240 (E 240)	EI 240 (E 240)
40	1.6 - 5.5	30	EI 240 (E 240)	EI 240 (E 240)	EI 240 (E 240)	EI 240 (E 240)
50	1.6 - 5.5	30	EI 240 (E 240)	EI 240 (E 240)	EI 240 (E 240)	EI 240 (E 240)
55	1.7 - 5.6	50	EI 240 (E 240)	EI 240 (E 240)	EI 90 (E 240)	EI 90 (E 240)
55	5.7-5.9	50	EI 240 (E 240)	EI 240 (E 240)	EI 60 (E 240)	EI 60 (E 240)
63	1.8 - 5.7	50	EI 240 (E 240)	EI 240 (E 240)	EI 90 (E 240)	EI 90 (E 240)
63	5.8-6.5	50	EI 240 (E 240)	EI 240 (E 240)	EI 60 (E 240)	EI 60 (E 240)
75	2.0 - 5.9	50	EI 240 (E 240)	EI 240 (E 240)	EI 90 (E 240)	EI 90 (E 240)
75	6.0 - 7.3	50	EI 240 (E 240)	EI 240 (E 240)	EI 60 (E 240)	EI 60 (E 240)
82	2.1 - 6.0	50	EI 240 (E 240)	EI 240 (E 240)	EI 90 (E 240)	EI 90 (E 240)
82	6.1-7.9	50	EI 240 (E 240)	EI 240 (E 240)	EI 60 (E 240)	EI 60 (E 240)
90	2.3 - 6.1	50	EI 240 (E 240)	EI 240 (E 240)	EI 90 (E 240)	EI 90 (E 240)
90	6.2 - 8.5	50	EI 240 (E 240)	EI 240 (E 240)	EI 60 (E 240)	EI 60 (E 240)
110	2.7 - 6.3	50	EI 240 (E 240)	EI 240 (E 240)	EI 90 (E 240)	EI 90 (E 240)
110	6.4 - 10.0	50	EI 240 (E 240)	EI 240 (E 240)	EI 60 (E 240)	EI 60 (E 240)
125	3.3 - 11.4	60	EI 180 (E 240)	EI 180 (E 240)	EI 60 (E 240)	EI 60 (E 240)
140	4.0 - 12.8	60	EI 180 (E 240)	EI 180 (E 240)	EI 60 (E 240)	EI 60 (E 240)
160	4.9 - 14.6	60	EI 180 (E 240)	EI 180 (E 240)	EI 180 (E 240)	EI 180 (E 240)

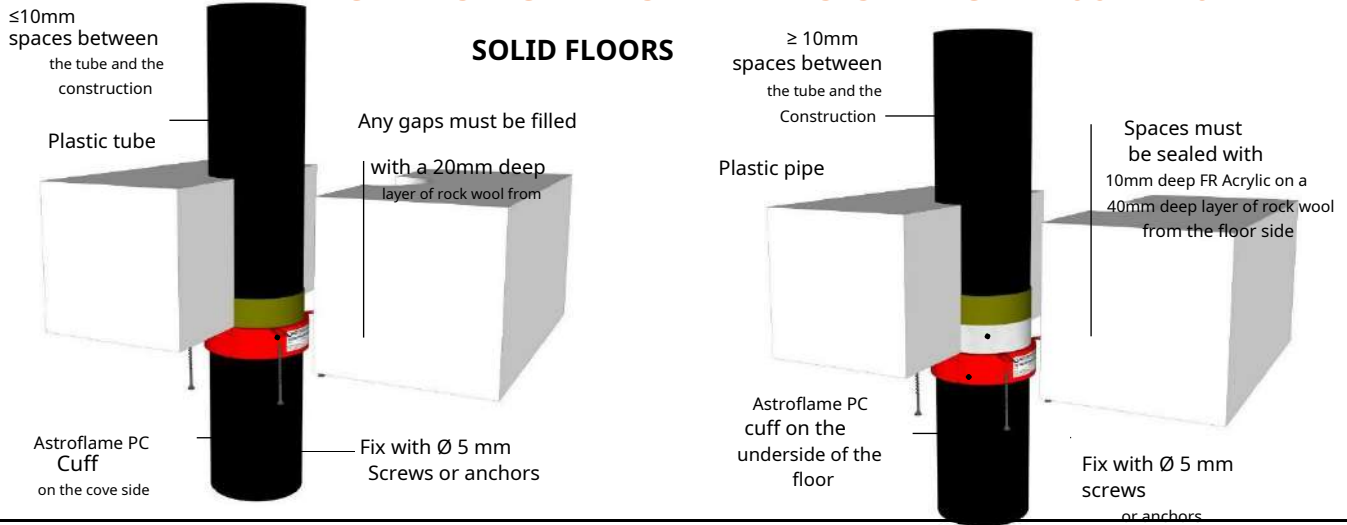
PVC PLASTIC PIPES FIRE RESISTANCE EI 60 - 120 SOLID FLOORS



PVC-U & PVC-C Pipes

Tube & valve descriptions			Fire ratings			
Tube diameter mm	Pipe wall thickness mm	Minimal cuff height	C/C	U/C	C/U	U/U
32	1.9 - 3.7	30	EI 60 (E 90)	EI 60 (E 90)	EI 60 (E 90)	EI 60 (E 90)
32	2.0 - 3.7	50	EI 120 (E 120)	EI 120 (E 120)	EI 60 (E 90)	EI 60 (E 90)
40	1.9 - 3.7	30	EI 60 (E 90)	EI 60 (E 90)	EI 60 (E 90)	EI 60 (E 90)
40	2.0 - 3.7	50	EI 120 (E 120)	EI 120 (E 120)	EI 60 (E 90)	EI 60 (E 90)
50	2.0 - 3.7	30	EI 60 (E 90)	EI 60 (E 90)	EI 60 (E 90)	EI 60 (E 90)
50	2.0 - 3.7	50	EI 120 (E 120)	EI 120 (E 120)	EI 60 (E 90)	EI 60 (E 90)
55	2.1 - 3.9	30	EI 60 (E 60)	EI 60 (E 60)	EI 60 (E 60)	EI 60 (E 60)
55	2.1 - 2.3	50	EI 120 (E 120)	EI 60 (E 60)	EI 60 (E 60)	EI 60 (E 60)
55	2.4 - 3.9	50	EI 120 (E 120)	EI 120 (E 120)	EI 60 (E 60)	EI 60 (E 60)
63	2.2 - 4.3	30	EI 60 (E 60)	EI 60 (E 60)	EI 60 (E 60)	EI 60 (E 60)
63	2.2 - 2.9	50	EI 120 (E 120)	EI 60 (E 60)	EI 60 (E 60)	EI 60 (E 60)
63	3.0 - 4.3	50	EI 120 (E 120)	EI 120 (E 120)	EI 60 (E 60)	EI 60 (E 60)
75	2.5 - 4.9	30	EI 60 (E 60)	EI 60 (E 60)	EI 60 (E 60)	EI 60 (E 60)
75	2.3 - 3.7	50	EI 120 (E 120)	EI 60 (E 60)	EI 60 (E 60)	-
75	3.8 - 4.8	50	EI 120 (E 120)	EI 120 (E 120)	EI 60 (E 60)	EI 60 (E 60)
82	2.6 - 5.2	30	EI 60 (E 60)	EI 60 (E 60)	EI 60 (E 60)	EI 60 (E 60)
82	2.4 - 4.2	50	EI 120 (E 120)	EI 60 (E 60)	EI 60 (E 60)	-
82	4.3 - 5.1	50	EI 120 (E 120)	EI 120 (E 120)	EI 60 (E 60)	EI 60 (E 60)
90	2.8 - 5.6	30	EI 60 (E 60)	EI 60 (E 60)	EI 60 (E 60)	EI 60 (E 60)
90	2.5 - 4.8	50	EI 120 (E 120)	EI 60 (E 60)	EI 60 (E 60)	-
90	4.9 - 5.4	50	EI 120 (E 120)	EI 120 (E 120)	EI 60 (E 60)	EI 60 (E 60)
110	3.2 - 6.6	30	EI 60 (E 60)	EI 60 (E 60)	EI 60 (E 60)	EI 60 (E 60)
110	2.7 - 6.3	50	EI 120 (E 120)	EI 90 (E 120)	EI 60 (E 60)	-
125	2.9 - 7.6	50	EI 90 (E 120)	EI 90 (E 120)	-	-
125	3.2 - 5.5	60	EI 90 (E 120)	EI 90 (E 120)	EI 60 (E 60)	EI 60 (E 60)
125	5.6 - 7.3	60	EI 120 (E 120)	EI 120 (E 120)	EI 60 (E 60)	EI 60 (E 60)
140	3.0 - 8.4	50	EI 90 (E 120)	EI 90 (E 120)	-	-
140	3.2 - 4.9	60	EI 90 (E 120)	EI 90 (E 120)	EI 60 (E 60)	EI 60 (E 60)
140	5.0 - 8.2	60	EI 120 (E 120)	EI 120 (E 120)	EI 60 (E 60)	EI 60 (E 60)
160	3.2 - 9.5	50	EI 90 (E 180)	EI 90 (E 180)	-	-
160	3.2-3.9	60	EI 90 (E 180)	EI 90 (E 180)	EI 60 (E 60)	EI 60 (E 60)
160	4.0 - 9.5	60	EI 120 (E 180)	EI 120 (E 180)	EI 60 (E 60)	EI 60 (E 60)
200	4.9 - 11.9	60	EI 60 (E 120)	-	-	-
250	6.1 - 11.9	75	EI 60 (E 60)	-	-	-
315	7.7 - 12.1	75	EI 60 (E 60)	-	-	-
400	15.3	100	EI 60 (E 60)	-	-	-

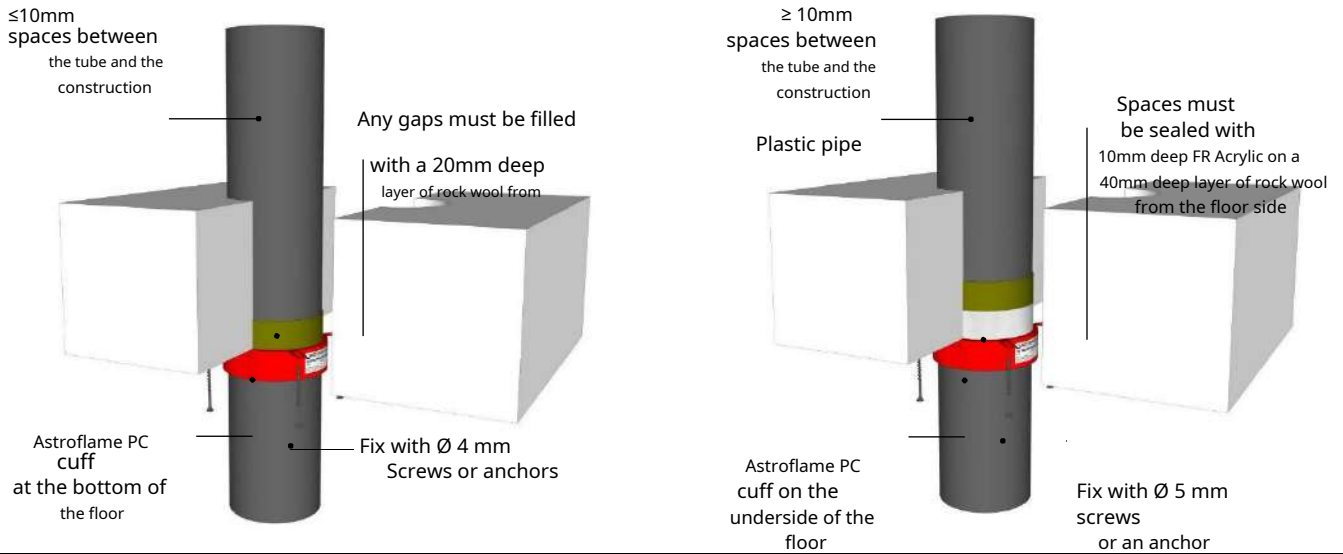
PVC PLASTIC PIPES FIRE RESISTANCE EI 60 - 120



PE (LD-PE, MD-PE, HD-PE), ABS & SAN+PVC pipes

Tube & valve descriptions			Fire ratings			
Tube diameter [mm]	Pipe wall thickness [mm]	Minimal valve height [mm]	C/C	U/C	C/U	U/U
32	3.0 - 4.6	30	EI 60 (E 60)	EI 60 (E 60)	EI 60 (E 60)	EI 60 (E 60)
32	3.0 - 4.6	50	EI 240 (E 240)	EI 240 (E 240)	EI 60 (E 60)	EI 60 (E 60)
32	3.0	50	EI 240 (E 240)	EI 240 (E 240)	EI 240 (E 240)	EI 240 (E 240)
40	3.0 - 4.6	30	EI 60 (E 60)	EI 60 (E 60)	EI 60 (E 60)	EI 60 (E 60)
40	3.0 - 4.6	50	EI 240 (E 240)	EI 240 (E 240)	EI 60 (E 60)	EI 60 (E 60)
40	3.0	50	EI 240 (E 240)	EI 240 (E 240)	EI 240 (E 240)	EI 240 (E 240)
50	3.0 - 4.6	30	EI 60 (E 60)	EI 60 (E 60)	EI 60 (E 60)	EI 60 (E 60)
50	3.0 - 4.6	50	EI 240 (E 240)	EI 240 (E 240)	EI 60 (E 60)	EI 60 (E 60)
50	3.0	50	EI 240 (E 240)	EI 240 (E 240)	EI 240 (E 240)	EI 240 (E 240)
55	3.0 - 5.2	30	EI 60 (E 60)	EI 60 (E 60)	EI 60 (E 60)	EI 60 (E 60)
55	3.1 - 5.0	50	EI 120 (E 120)	EI 120 (E 120)	EI 60 (E 60)	EI 60 (E 60)
63	3.0 - 5.9	30	EI 60 (E 60)	EI 60 (E 60)	-	-
63	3.1 - 5.8	50	EI 120 (E 120)	EI 120 (E 120)	EI 60 (E 60)	EI 60 (E 60)
75	3.1 - 6.9	30	EI 60 (E 60)	EI 60 (E 60)	-	-
75	3.2 - 6.9	50	EI 120 (E 120)	EI 120 (E 120)	EI 60 (E 60)	EI 60 (E 60)
82	3.1 - 7.6	30	EI 60 (E 60)	EI 60 (E 60)	-	-
82	3.3 - 7.5	50	EI 120 (E 120)	EI 120 (E 120)	EI 60 (E 60)	EI 60 (E 60)
90	3.2 - 8.3	30	EI 60 (E 60)	EI 60 (E 60)	-	-
90	3.3 - 8.2	50	EI 120 (E 120)	EI 120 (E 120)	EI 60 (E 60)	EI 60 (E 60)
110	3.4 - 9.9	30	EI 60 (E 60)	EI 60 (E 60)	-	-
110	10.0	30	EI 180 (E 180)	EI 180 (E 180)	-	-
110	3.4 - 10.0	50	EI 120 (E 120)	EI 120 (E 120)	EI 60 (E 60)	EI 60 (E 60)
125	3.9 - 11.3	50	EI 120 (E 120)	EI 120 (E 120)	-	-
125	3.9 - 11.3	60	EI 120 (E 120)	EI 120 (E 120)	EI 60 (E 60)	EI 60 (E 60)
140	4.3 - 12.7	50	EI 120 (E 120)	EI 120 (E 120)	-	-
140	4.3 - 12.7	60	EI 120 (E 120)	EI 120 (E 120)	EI 60 (E 60)	EI 60 (E 60)
160	4.9 - 14.7	50	EI 120 (E 180)	EI 120 (E 180)	-	-
160	4.9 - 14.6	60	EI 120 (E 180)	EI 120 (E 180)	EI 60 (E 60)	EI 60 (E 60)
200	6.2 - 18.2	60	EI 120 (E 240)	-	-	-
250	11.5 - 18.4	75	EI 240 (E 240)	-	-	-
315	18.7	75	EI 240 (E 240)	-	-	-
400	36.3	100	EI 90 (E 90)	-	-	-

PP PLASTIC PIPES FIRE RESISTANCE EI 30 - 240 SOLID FLOORS



PP pipes						
Tube & valve descriptions			Fire ratings			
Tube diameter mm	Pipe wall thickness mm	Minimal cuff height	C/C	U/C	C/U	U/U
32	1.8-4.6	30	EI 120 (E 120)	EI 120 (E 120)	EI 120 (E 120)	EI 120 (E 120)
40	1.8-4.6	30	EI 120 (E 120)	EI 120 (E 120)	EI 120 (E 120)	EI 120 (E 120)
50	1.8-4.6	30	EI 120 (E 120)	EI 120 (E 120)	EI 120 (E 120)	EI 120 (E 120)
50	2.9	50	EI 240 (E 240)	EI 240 (E 240)	EI 240 (E 240)	EI 240 (E 240)
55	1.9 - 4.8	50	EI 120 (E 120)	EI 120 (E 120)	EI 60 (E 60)	EI 60 (E 60)
55	4.9 - 5.1	50	EI 60 (E 60)	EI 60 (E 60)	-	-
63	2.0 - 5.0	50	EI 120 (E 120)	EI 120 (E 120)	EI 60 (E 60)	EI 60 (E 60)
63	5.1-5.8	50	EI 60 (E 60)	EI 60 (E 60)	-	-
75	2.2 - 5.4	50	EI 120 (E 120)	EI 120 (E 120)	EI 60 (E 60)	EI 60 (E 60)
75	5.5-6.9	50	EI 60 (E 60)	EI 60 (E 60)	-	-
82	2.3 - 5.6	50	EI 120 (E 120)	EI 120 (E 120)	EI 60 (E 60)	EI 60 (E 60)
82	5.7-7.5	50	EI 60 (E 60)	EI 60 (E 60)	-	-
90	2.4 - 5.9	50	EI 120 (E 120)	EI 120 (E 120)	EI 60 (E 60)	EI 60 (E 60)
90	6.0 - 8.2	50	EI 60 (E 60)	EI 60 (E 60)	-	-
110	2.7 - 6.6	50	EI 120 (E 120)	EI 120 (E 120)	EI 60 (E 60)	EI 60 (E 60)
110	6.7 - 10.1	50	EI 60 (E 60)	EI 60 (E 60)	-	-
125	4.7 - 11.4	50	EI 60 (E 60)	EI 60 (E 60)	-	-
125	3.4 - 3.5	60	EI 120 (E 120)	EI 120 (E 120)	-	-
125	3.6 - 8.9	60	EI 120 (E 120)	EI 120 (E 120)	EI 60 (E 60)	EI 60 (E 60)
140	6.8 - 12.8	50	EI 60 (E 60)	EI 60 (E 60)	-	-
140	4.1 - 4.6	60	EI 120 (E 120)	EI 120 (E 120)	-	-
140	4.7 - 11.2	60	EI 120 (E 120)	EI 120 (E 120)	EI 60 (E 60)	EI 60 (E 60)
160	9.5 - 14.6	50	EI 60 (E 60)	EI 60 (E 60)	-	-
160	4.9 - 6.1	60	EI 180 (E 180)	EI 180 (E 180)	-	-
160	6.2 - 14.6	60	EI 180 (E 180)	EI 180 (E 180)	EI 60 (E 60)	EI 60 (E 60)
160	6.2	60	EI 180 (E 180)	EI 180 (E 180)	EI 90 (E 90)	EI 90 (E 90)
200	4.9 - 18.2	60	EI 120 (E 120)	-	-	-
250	15.1 - 22.7	75	EI 60 (E 60)	-	-	-
315	28.6	75	EI 60 (E 60)	-	-	-
400	9.8 - 22.7	100	EI 30 (E 30)	-	-	-

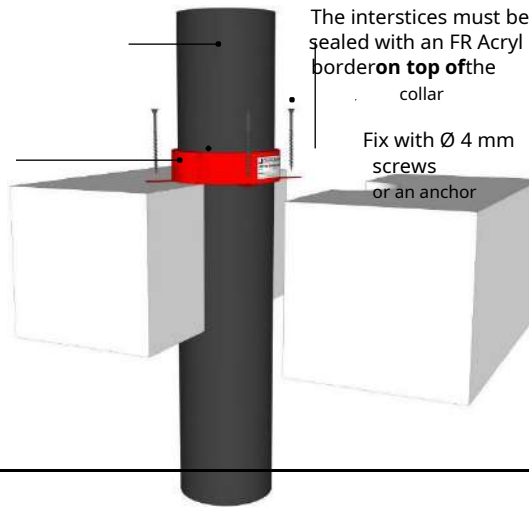
Additional pipe wall thicknesses can be found in the ETA on page 65.

PVC & PE PLASTIC PIPES FIRE RESISTANCE EI 60 - 240 SOLID FLOORS

≤ 10mm spacing
between the pipe and
the structure
Construction

Plastic pipe

Astroflame PCP
cuff on the
top of the
floor



The interstices must be
sealed with an FR Acryl
border on top of the
collar

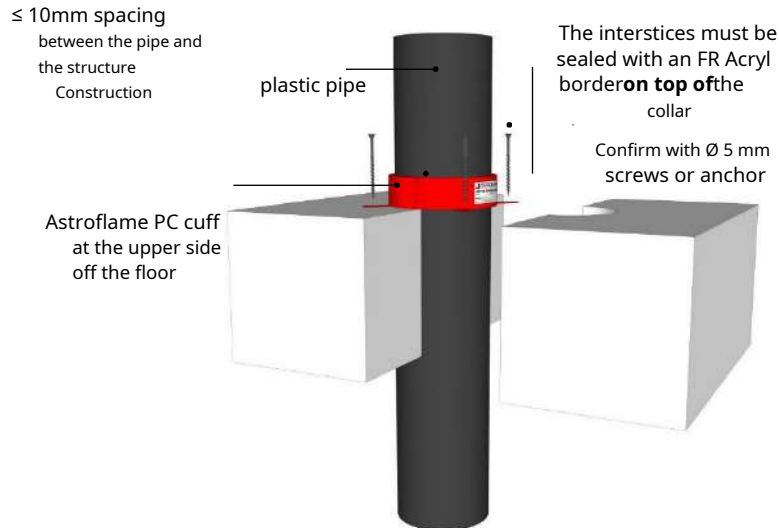
Fix with Ø 4 mm
screws
or an anchor

PVC-U & PVC-C pipes						
Tube & valve descriptions			Fire ratings			
Tube diameter mm	pipe wall thickness mm	Minimum height cuff	C/C	U/C	C/U	U/U
32	1.9 - 3.7	50	EI 240 (E 240)	EI 240 (E 240)	-	-
40	1.9 - 3.7	50	EI 240 (E 240)	EI 240 (E 240)	-	-
50	1.9 - 3.7	50	EI 240 (E 240)	EI 240 (E 240)	-	-
55	2.0 - 4.0	50	EI 120 (E 120)	EI 120 (E 120)	-	-
63	2.1 - 4.4	50	EI 120 (E 120)	EI 120 (E 120)	-	-
75	2.4 - 5.0	50	EI 120 (E 120)	EI 120 (E 120)	-	-
82	2.5 - 5.3	50	EI 120 (E 120)	EI 120 (E 120)	-	-
90	2.7 - 5.7	50	EI 120 (E 120)	EI 120 (E 120)	-	-
110	3.2 - 6.6	50	EI 120 (E 120)	EI 120 (E 120)	-	-
125	5.0 - 7.5	60	EI 180 (E 240)	EI 180 (E 240)	-	-
140	6.9 - 8.3	60	EI 180 (E 240)	EI 180 (E 240)	-	-
160	9.5	60	EI 180 (E 240)	EI 180 (E 240)	-	-

PE (LD-PE, MD-PE, HD-PE), ABS & SAN+PVC pipes						
Tube & valve descriptions			Fire ratings			
Tube diameter [mm]	Pipe wall thickness [mm]	Minimal height valve [mm]	C/C	U/C	C/U	U/U
32	3.0 - 4.6	50	EI 240 (E 240)	EI 240 (E 240)	-	-
40	3.0 - 4.6	50	EI 240 (E 240)	EI 240 (E 240)	-	-
50	3.0 - 4.6	50	EI 240 (E 240)	EI 240 (E 240)	-	-
55	3.0 - 5.1	50	EI 60 (E 240)	EI 60 (E 240)	-	-
63	3.0 - 5.8	50	EI 60 (E 240)	EI 60 (E 240)	-	-
75	3.1 - 6.9	50	EI 60 (E 240)	EI 60 (E 240)	-	-
82	3.2 - 7.5	50	EI 60 (E 240)	EI 60 (E 240)	-	-
90	3.2 - 8.2	50	EI 60 (E 240)	EI 60 (E 240)	-	-
110	3.4 - 10.0	50	EI 60 (E 240)	EI 60 (E 240)	-	-
125	5.2 - 9.9	60	EI 60 (E 60)	EI 60 (E 60)	-	-
140	7.0 - 9.7	60	EI 60 (E 60)	EI 60 (E 60)	-	-
160	9.5	60	EI 60 (E 60)	EI 60 (E 60)	-	-

PP PLASTIC PIPES FIRE RESISTANCE EI 60

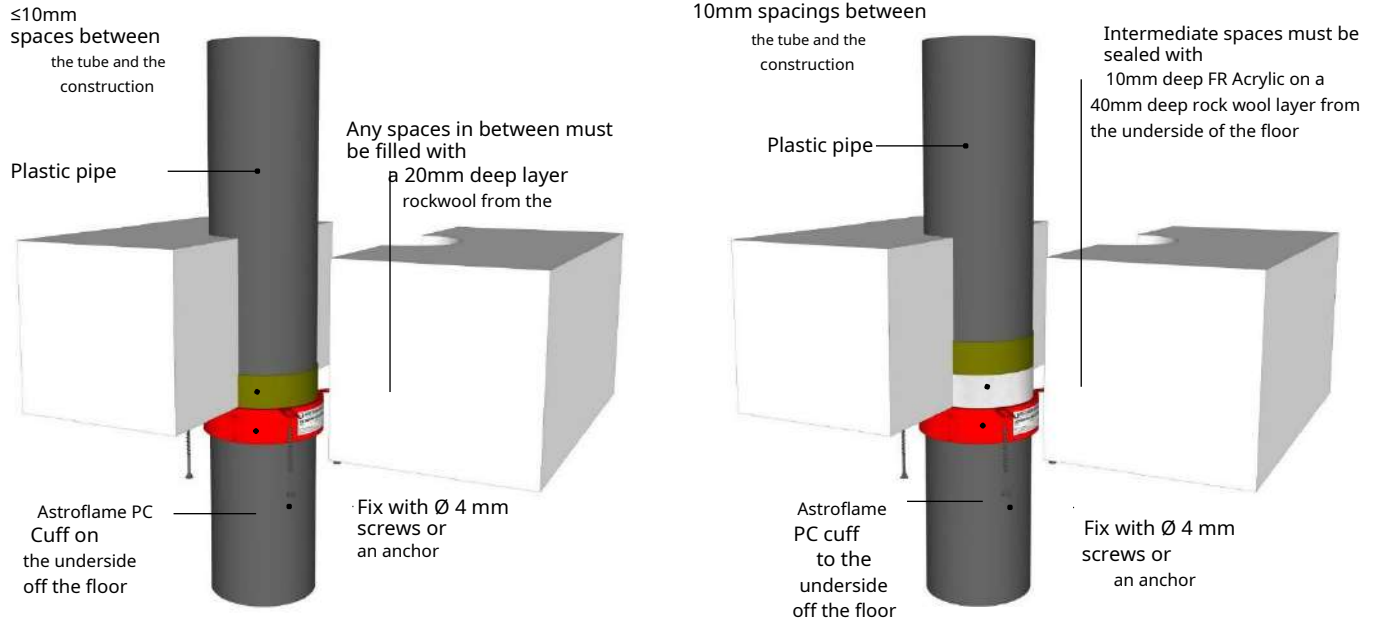
SOLID FLOORS



PP pipes						
Tube & valve descriptions			Fire ratings			
Tube diameter mm	Pipe wall thickness mm	Minimal cuff height	C/C	U/C	C/U	U/U
32	2.9 - 4.6	50	EI 180 (E 240)	EI 180 (E 240)	-	-
40	2.9 - 4.6	50	EI 180 (E 240)	EI 180 (E 240)	-	-
50	2.9 - 4.6	50	EI 180 (E 240)	EI 180 (E 240)	-	-
55	3.5-5.1	50	EI 90 (E 180)	EI 90 (E 180)	-	-
63	4.4 - 5.8	50	EI 90 (E 180)	EI 90 (E 180)	-	-
75	5.8-6.9	50	EI 90 (E 180)	EI 90 (E 180)	-	-
82	6.6-7.5	50	EI 90 (E 180)	EI 90 (E 180)	-	-
90	7.5-8.2	50	EI 90 (E 180)	EI 90 (E 180)	-	-
110	10.0	50	EI 90 (E 180)	EI 90 (E 180)	-	-
125	11.3	60	EI 60 (E 240)	EI 60 (E 240)	-	-
140	12.7	60	EI 60 (E 240)	EI 60 (E 240)	-	-
160	14.6	60	EI 60 (E 240)	EI 60 (E 240)	-	-

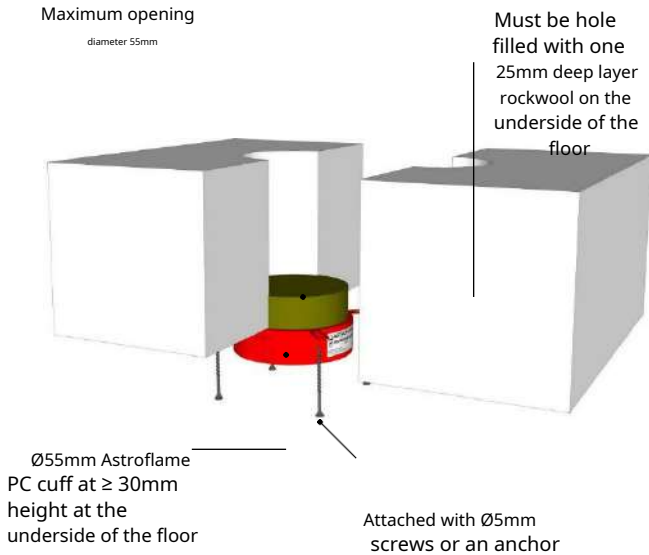
COMPOSITE PLASTIC PIPES FIRE RESISTANCE EI 60 - 240

SOLID FLOORS

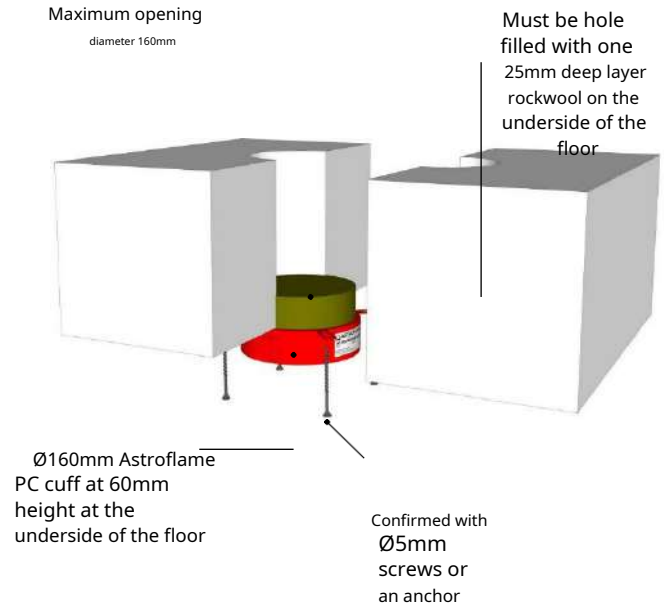


Composite plastic pipes						
Tube & valve descriptions			Fire ratings			
Tube	Tube diameter mm	Minimum height cuff mm	C/C	U/C	C/U	U/U
Aquatherm Green SDR9	32	30	EI 240 (E 240)	-	-	-
	40 - 50	50	EI 240 (E 240)	-	-	-
	63 - 110	50	EI 120 (E 120)	-	-	-
BluePower	32 - 50	50	EI 180 (E 180)	EI 180 (E 180)	EI 180 (E 180)	EI 180 (E 180)
	75-110	50	EI 180 (E 180)	EI 180 (E 180)	EI 180 (E 180)	-
	125	60	EI 180 (E 180)	EI 180 (E 180)	EI 180 (E 180)	-
	160	60	EI 240 (E 240)	EI 240 (E 240)	EI 240 (E 240)	-
Geberit Silent PP	32 - 50	50	EI 240 (E 240)	EI 240 (E 240)	EI 240 (E 240)	EI 240 (E 240)
	75-110	50	EI 180 (E 180)	EI 180 (E 180)	EI 180 (E 180)	-
Polo-Kal NG-tubes	32 - 50	50	EI 240 (E 240)	EI 240 (E 240)	EI 240 (E 240)	EI 240 (E 240)
	75-110	50	EI 240 (E 240)	EI 240 (E 240)	EI 240 (E 240)	-
	125	60	EI 240 (E 240)	EI 240 (E 240)	-	-
	160	60	EI 240 (E 240)	EI 240 (E 240)	(E240)	-
Rehau Raupiano Plus	40 - 50	50	EI 240 (E 240)	EI 240 (E 240)	EI 240 (E 240)	EI 240 (E 240)
	75-110	50	EI 120 (E 120)	EI 120 (E 120)	EI 120 (E 120)	-
	125	60	EI 180 (E 180)	EI 180 (E 180)	EI 180 (E 180)	-
	160	60	EI 240 (E 240)	EI 240 (E 240)	(E240)	-
Wavin SiTech	32 - 50	50	EI 240 (E 240)	EI 240 (E 240)	EI 240 (E 240)	EI 240 (E 240)
	75-110	50	EI 180 (E 180)	EI 180 (E 180)	EI 180 (E 180)	-

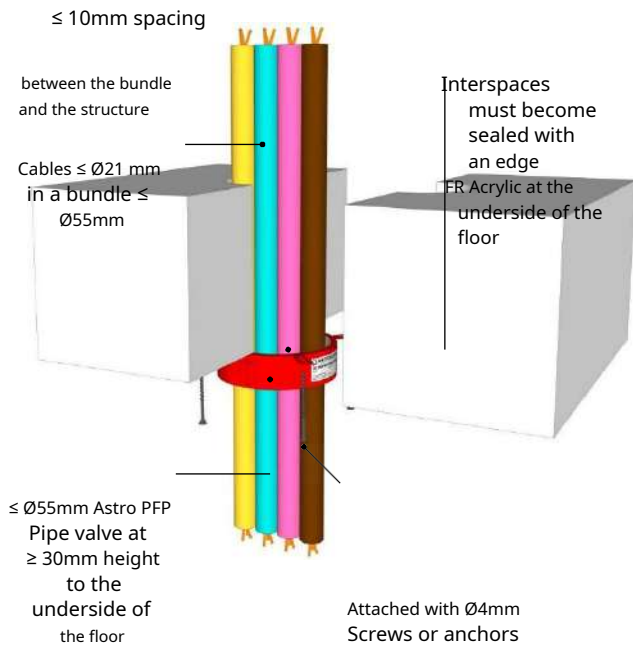
EMPTY HOLE FIRE RESISTANCE EI 60 (E 240)
SOLID FLOORS



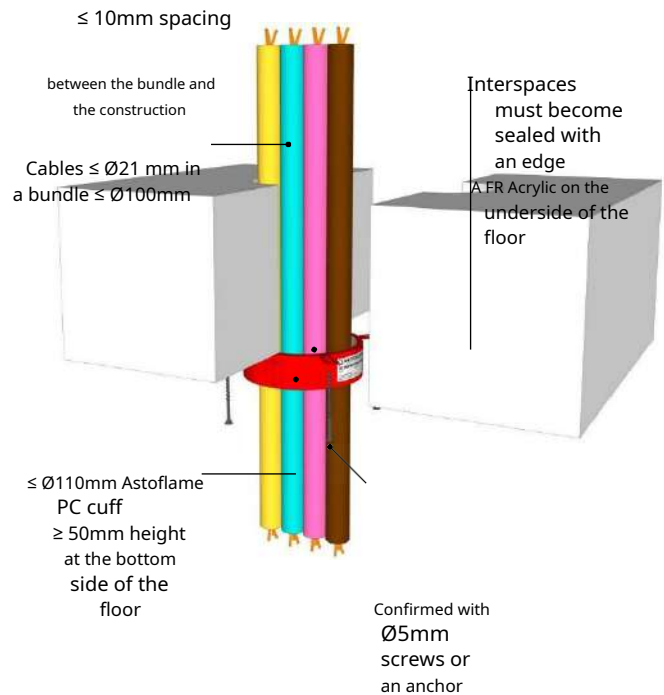
EMPTY HOLE FIRE RESISTANCE EI 120 (E 120)
SOLID FLOORS



CABLE BUNDLE FIRE RESISTANCE EI 120 (E120)
SOLID FLOORS



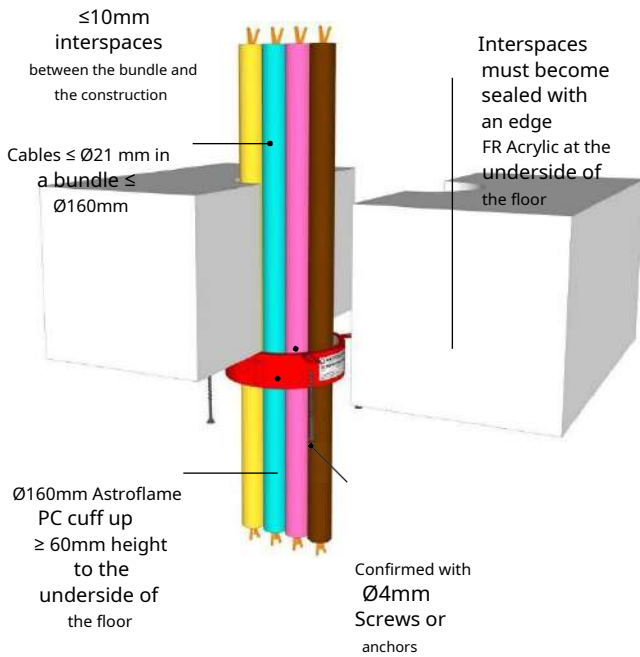
CABLE BUNDLE FIRE RESISTANCE EI 90 (E90)
SOLID FLOORS



CABLE BUNDLE FIRE RESISTANCE EI 180 (E180)

COPPER OR STEEL PIPE FIRE RESISTANCE EI 60 C/C (E 240)

SOLID FLOORS



SOLID FLOORS

